

Nr. (Item No.)	Pavadinimas (Part Number)	Svoris, kg. (Weight)	Plotas, m ² (Surface area)	Vnt. (QTY.)
1	P674_P1	109.9	12.0	1
2	P674_P2	2.9	0.2	6
3	P674_P5	0.7	0.0	2
7	P674_P6	0.5	0.0	6

Essential manufacturing tolerances according EN 1090-2:2008

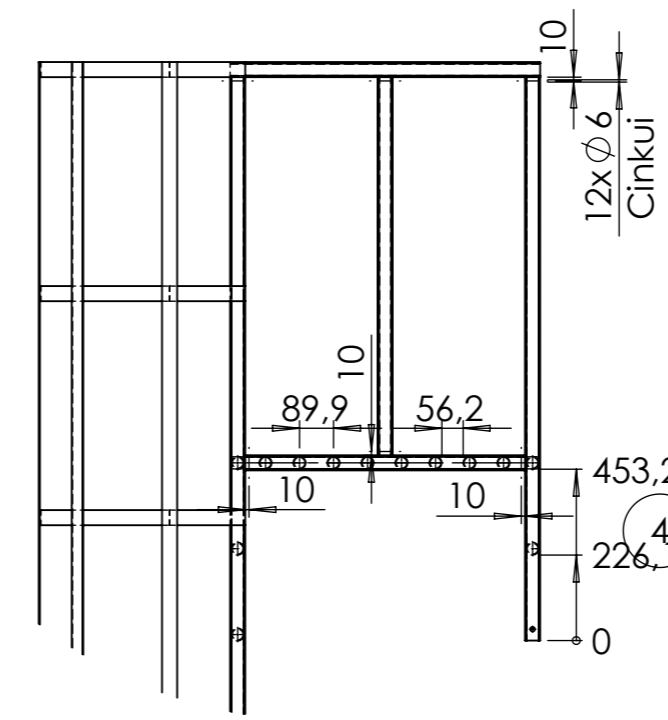
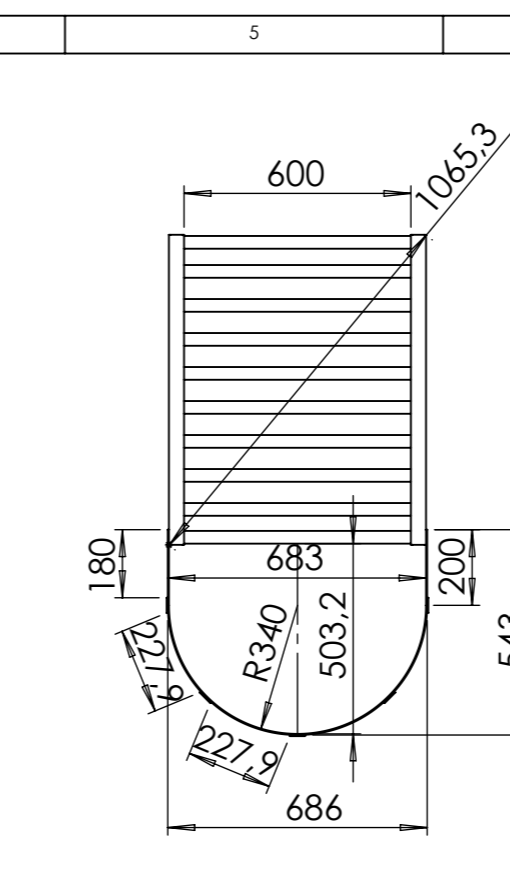
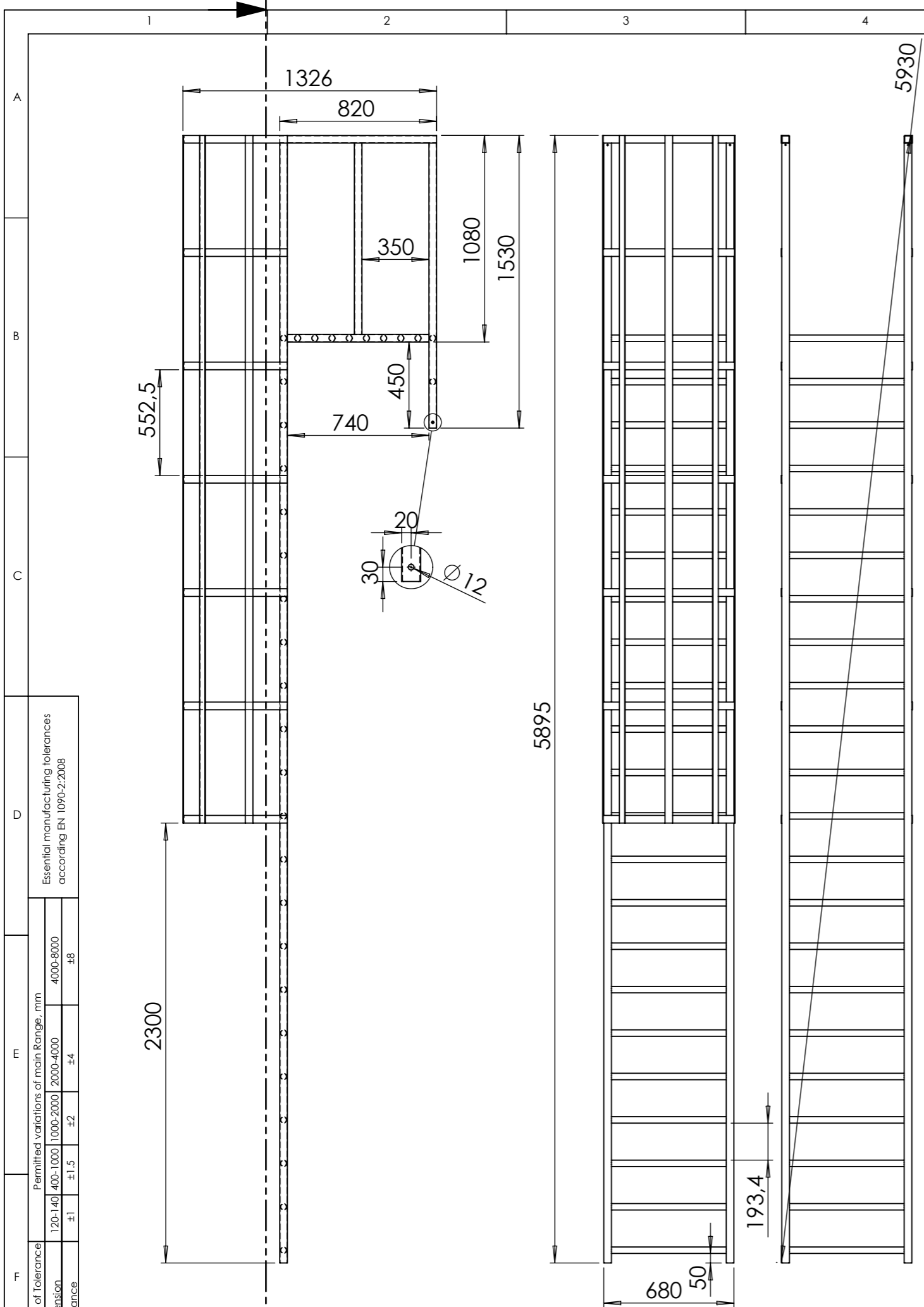
Class of Tolerance	Dimension	Tolerance
F	120-140	±1
	400-1000	±1.5
F	1000-2000	±2
	2000-4000	±4
F	4000-8000	±8

EN 1090-1:2009,+A1:2011, EXC2/EXC3

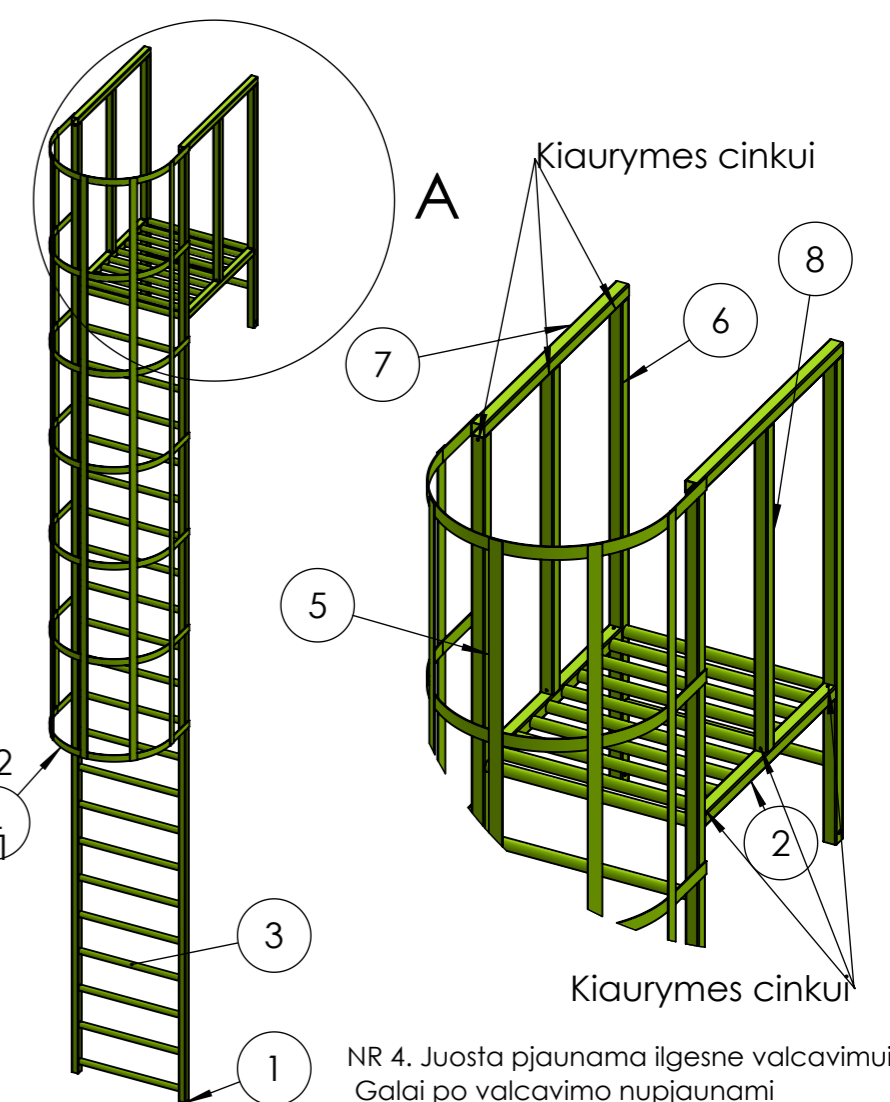
	Pavardė, parašas / Last name, signature	Data / Date	Projektas / Project	Medžiaga / Material	Mastelis / Scale	Revizija
Inžinierius / Engineer	Mantas G.	2020-09-17	P674	S235	1:100	
Brėž. Patikra / Drawing check	Aistis P.		Pav. / Part code: www.metalworks.lt			
Pjovejas / Cutter			P674			
Gręžėjas / driller						
Suvirintojas / welder			COSMOS CONSTRUCTION			
Kokybės patikra / quality insp.						
			Lapo nr. / Sheet	Lapo sk. / Total sheet		
			1	5		

Pav. padengimas / Surface treatment	Cinkas	RAL
Padengimo storis / Coating thickness		

Kiekis/ Quantity	vnt./ pcs.
---------------------	---------------



Nr. (Item No.)	Pavadinimas (Part Number)	Ilgis (Length)	Kampas 1 (Angle1)	Kampas 2 (Angle2)	Vnt. (QTY.)
1	Kvadr. vamzdis 40,0x40,0x2,0 DIN 59410	5855	0°	0°	2
2	Kvadr. vamzdis 40,0x40,0x2,0 DIN 59410	740	0°	0°	2
3	Vamzdis 33,7x2,6 DIN 2448	600	0°	0°	32
4	Juosta 40,0x3,0 DIN 1017	1873	0°	0°	7
5	Juosta 40,0x3,0 DIN 1017	3595	0°	0°	5
6	Kvadr. vamzdis 40,0x40,0x2,0 DIN 59410	1490	0°	0°	2
7	Kvadr. vamzdis 40,0x40,0x2,0 DIN 59410	820	0°	0°	2
8	Kvadr. vamzdis 40,0x40,0x2,0 DIN 59410	1000	0°	0°	2



NR 4. Juosta pjaunama ilgesne valcavimui. Galai po valcavimo nupjaunami

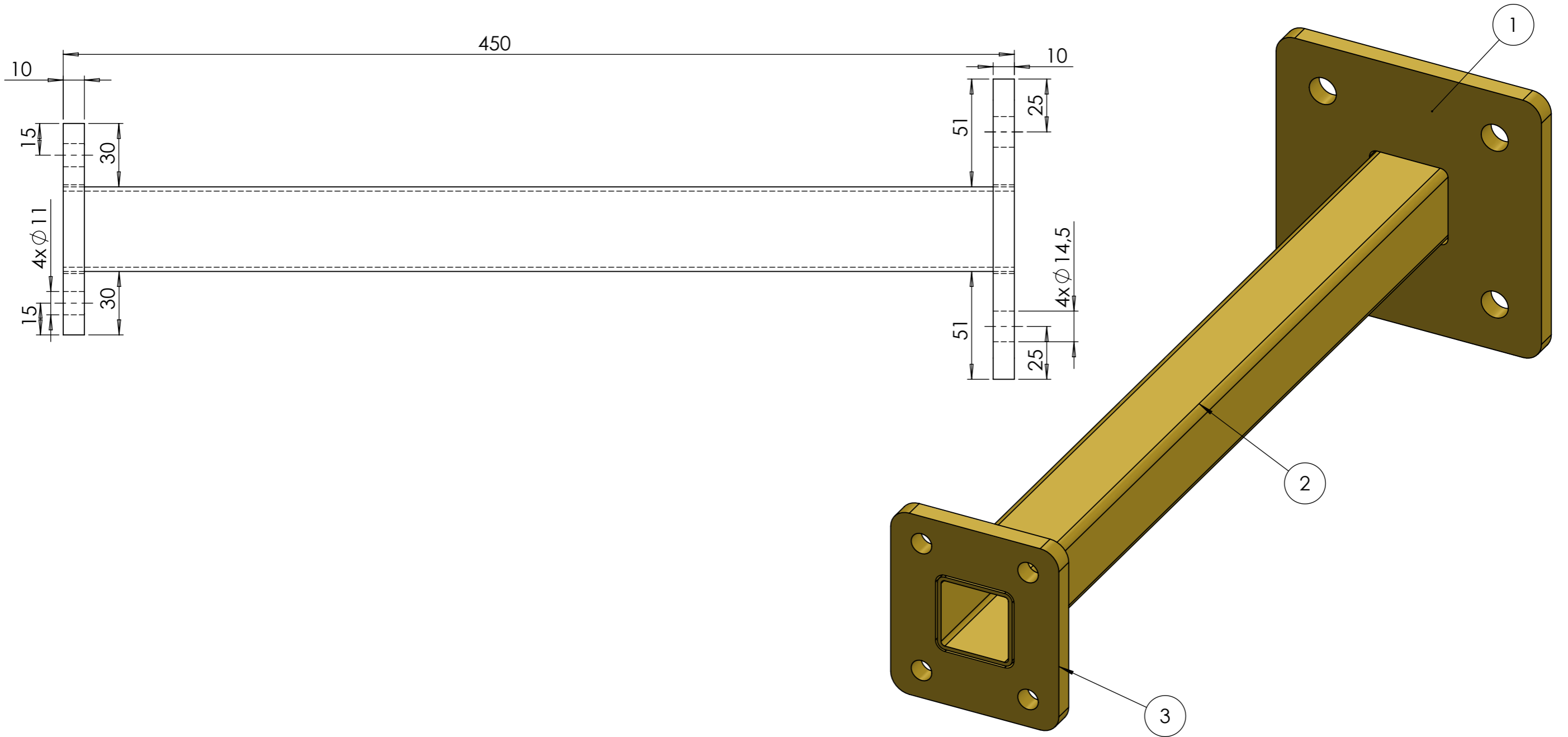
Essential manufacturing tolerances according EN 1090-2:2008	
Class of Tolerance	Permitted variations of main Range, mm
Dimension	120-140 ±1, 400-1000 ±1,5, 1000-2000 ±2, 2000-4000 ±4, 4000-8000 ±8
Tolerance	±1, ±1.5, ±2, ±4, ±8

EN 1090-1:2009,+A1:2011, EXC2/EXC3

Pav. padengimas / Surface treatment	Cinkas RAL	Kiekis / Quantity	1 vnt. / pcs.
Padengimo storis / Coating thickness			

	Pavardė, parašas / Last name, signature	Data / Date	Projektas / Project	Medžiaga / Material	Mastelis / Scale	Revizija
Inžinierius / Engineer	Mantas G.	2020-09-17	P674	S235	1:100	
Brėž. Patikra / Drawing check	Aistis P.		Pav. / Part code: www.metalworks.lt			
Pjovejas / Cutter			P674_P1			
Grėžėjas / driller						
Suvirintojas / welder						
Kokybės patikra / quality insp.						
			2	5		

Nr. (Item No.)	Pavadinimas (Part Number)	Ilgis (Length)	Kampas1 (Angle1)	Kampas2 (Angle2)	Vnt. (QTY.)
1	P674_PL1				1
2	Kvadr. vamzdis 40,0x40,0x2,0 DIN 59410	450	0°	0°	1
3	P674_PL2				1



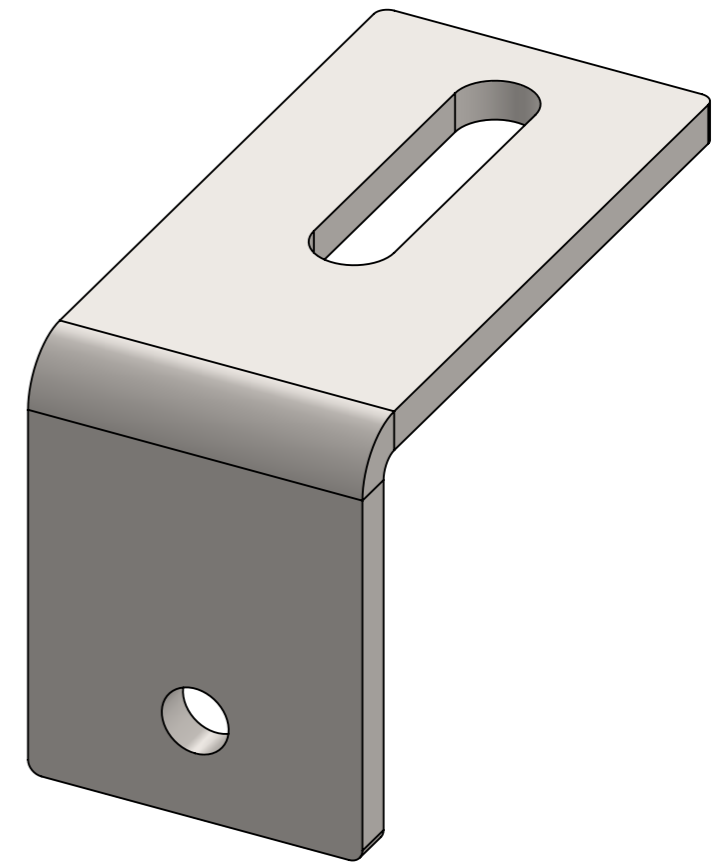
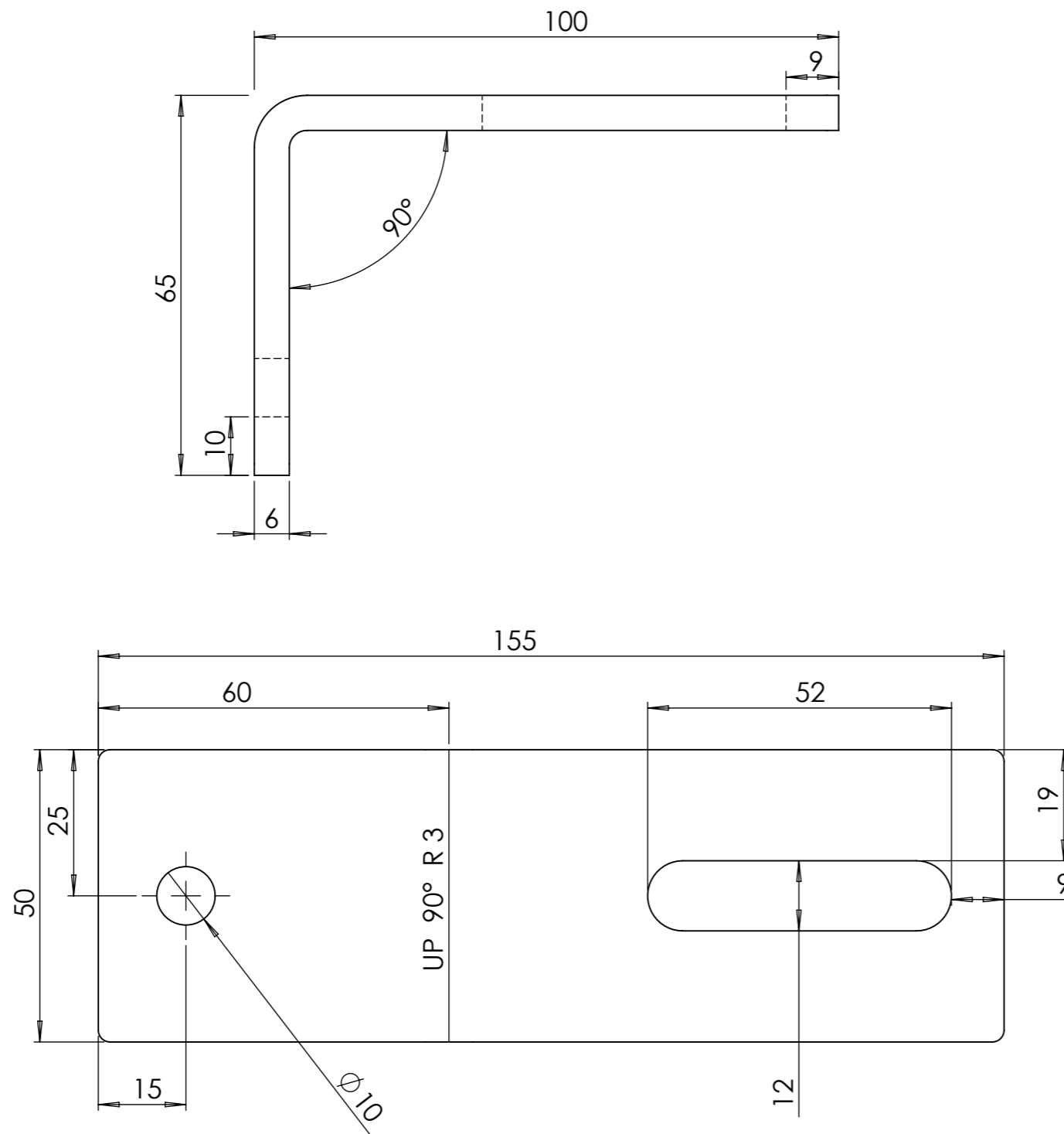
Essential manufacturing tolerances according EN 1090-2:2008

Class of Tolerance	Dimension	Tolerance
120-140	±1	
400-1000	±1,5	±2
1000-2000	±2	±4
2000-4000	±4	
4000-8000	±8	

EN 1090-1:2009,+A1:2011, EXC2/EXC3

Inžinierius / Engineer	Pavardė, parašas / Last name, signature	Data / Date	Projektas / Project	Medžiaga / Material	Mastelis / Scale	Revizija
	Mantas G.	2020-09-17	P674	S235	1:100	
Brėž. Patikra / Drawing check	Aistis P.		Pav. / Part code: www.metalworks.lt			
Pjovejas / Cutter			P674_P2			
Grėžėjas / driller						
Suvirintojas / welder						
Grėžėjas patikra / quality insp.			COSMOS CONSTRUCTION		Lapo nr. / Sheet	Lapo sk. / Total sheet
					3	5

Pav. padengimas / Surface treatment	Cinkas RAL	Kiekis / Quantity	6 vnt. / pcs.
Padengimo storis / Coating thickness			



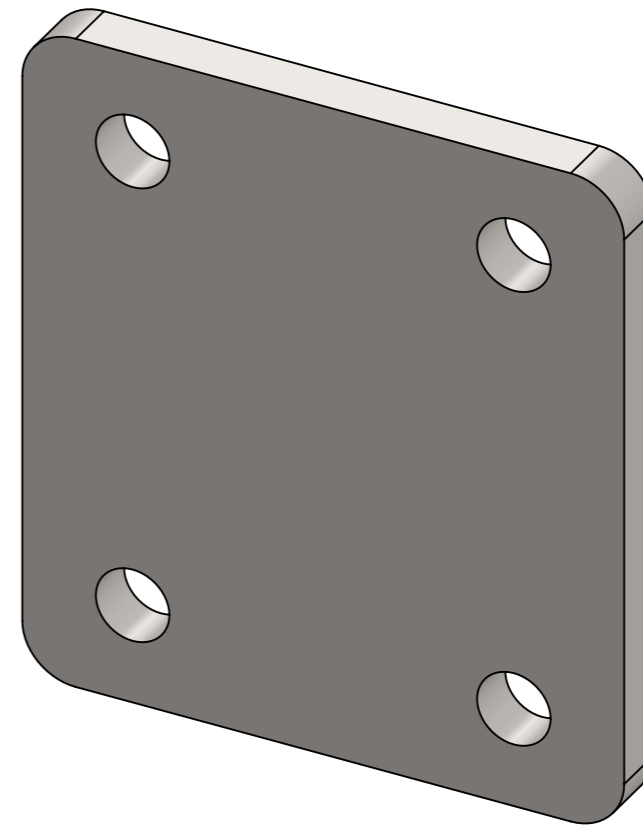
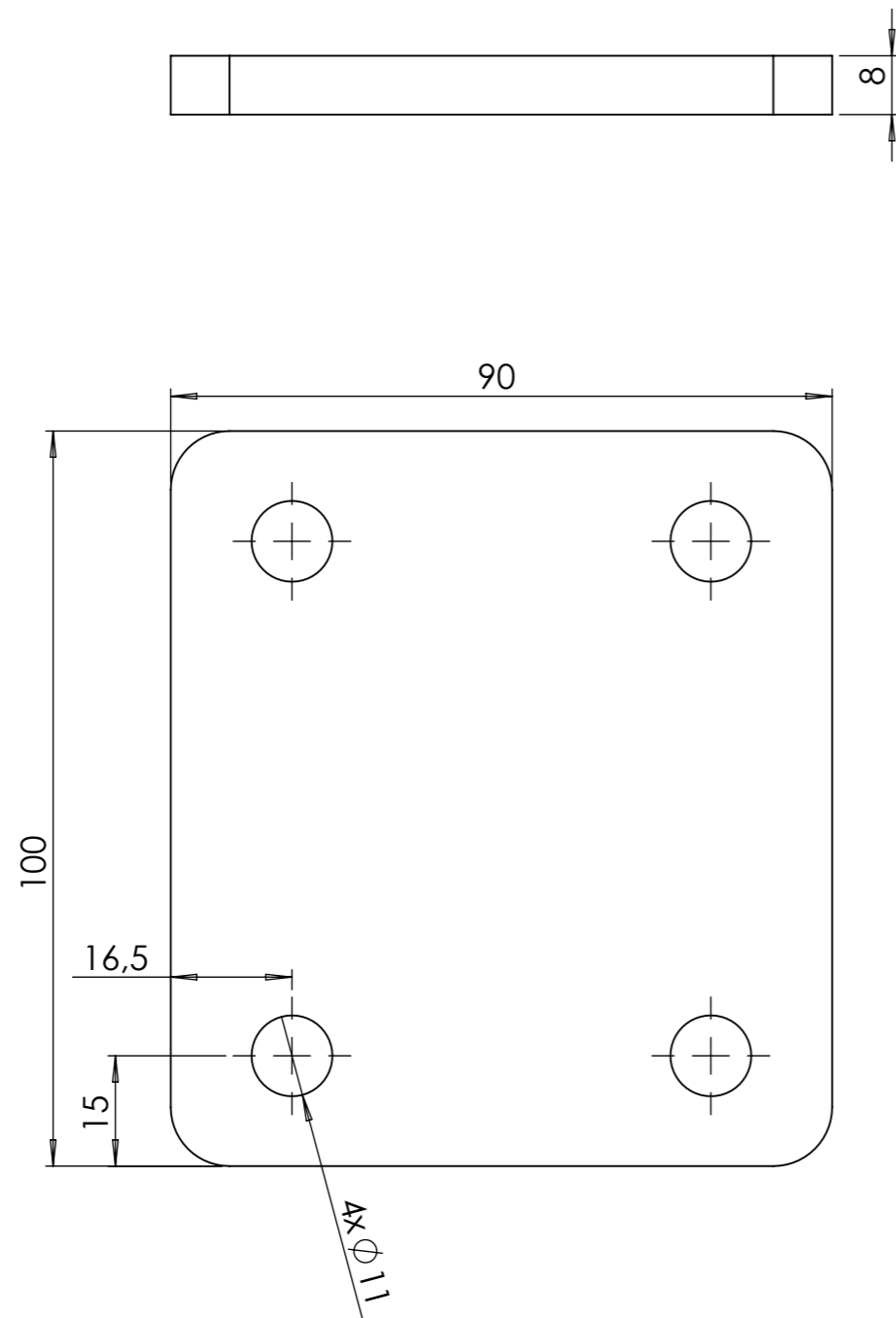
Essential manufacturing tolerances according EN 1090-2:2008

Class of Tolerance	Dimension	Tolerance
F	120-140	±1
F	400-1000	±1.5
F	1000-2000	±2
F	2000-4000	±4
F	4000-8000	±8

EN 1090-1:2009,+A1:2011, EXC2/EXC3

Pav. padengimas / Surface treatment	RAL	Kiekis/ Quantity	2 vnt./ pcs.
Padengimo storis / Coating thickness			

Inžinierius / Engineer	Pavardė, parašas / Last name, signature	Data / Date	Projektas / Project	Medžiaga / Material	Mastelis / Scale	Revizija
	Mantas G.	2020-09-17	P674	AIISI 304	1:100	
Brėž. Patikra / Drawing check	Aistis P.		Pav. / Part code: www.metalworks.lt			
Pjovejas / Cutter			P674_P5			
Grėžėjas / driller						
Suvirintojas / welder						
Kokybės patikra / quality insp.			COSMOS CONSTRUCTION		Lapo nr./ Sheet	Lapo sk./ Total sheet
					4	5



Essential manufacturing tolerances according EN 1090-2:2008

Class of Tolerance	Dimension	Tolerance
F	120-140	±1
F	400-1000	±1.5
F	1000-2000	±2
F	2000-4000	±4
F	4000-8000	±8

EN 1090-1:2009,+A1:2011, EXC2/EXC3

Pav. padengimas / Surface treatment	Cinkas RAL	Kiekis/ Quantity	6 vnt./ pcs.
Padengimo storis / Coating thickness			

Inžinierius / Engineer	Pavardė, parašas / Last name, signature	Data / Date	Projektas / Project	Medžiaga / Material	Mastelis / Scale	Revizija
	Mantas G.	2020-09-17	P674	S235	1:100	
Brėž. Patikra / Drawing check	Aistis P.		Pav. / Part code: www.metalworks.lt			
Pjovejas / Cutter			P674_P6			
Grėžėjas / driller						
Suvirintojas / welder						
Kokybės patikra / quality insp.			COSMOS CONSTRUCTION		Lapo nr./ Sheet	Lapo sk./ Total sheet
					5	5