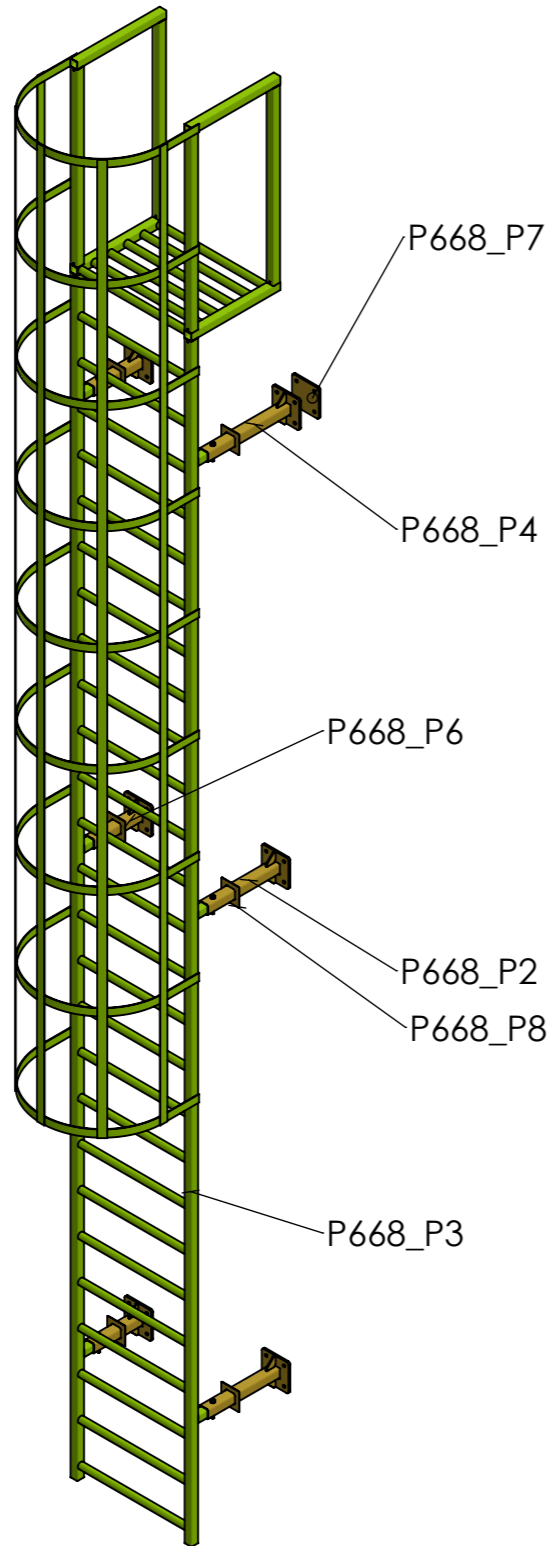


Nr. (Item No.)	Pavadinimas (Part Number)	Svoris, kg. (Weight)	Plotas, mm ² (Surface area)	Vnt. (QTY.)
1	P668_P2	3.8	0.2	2
2	P668_P3	117.0	12.6	1
3	P668_P4	4.2	0.2	1
4	P668_P6	3.1	0.2	3
5	P668_P7			1
6	P668_P8			6
7	Poverzle DIN 126 - 10			12
8	Varžtas DIN 933 - M10 x 80			6
9	Verzle DIN 934 - M10	0.0	1042.5	6



Essential manufacturing tolerances
according EN 1090-2:2008

Class of Tolerance	Dimension	Tolerance
F	120-140	±1
F	400-1000	±1.5
F	1000-2000	±2
F	2000-4000	±4
F	4000-8000	±8

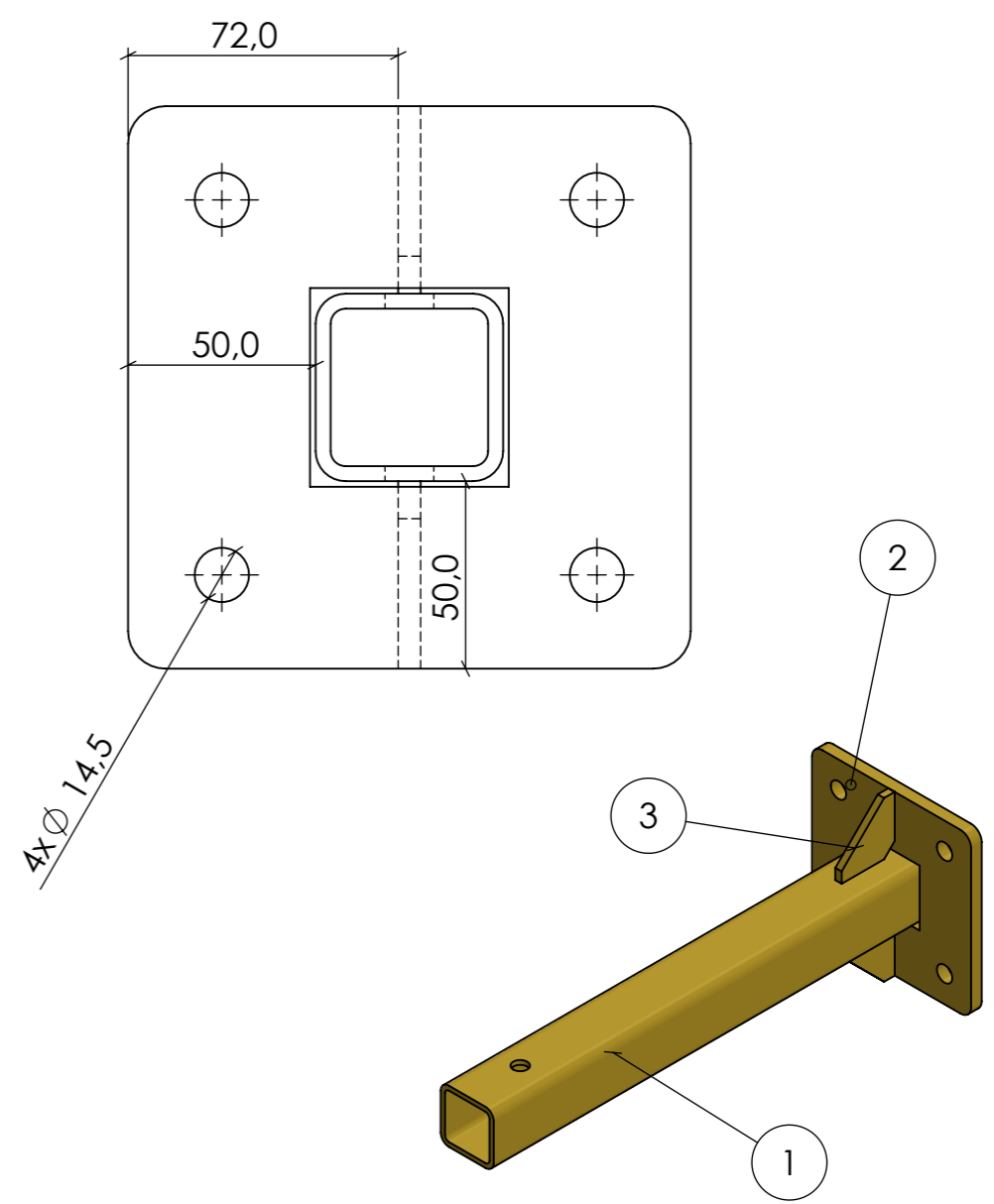
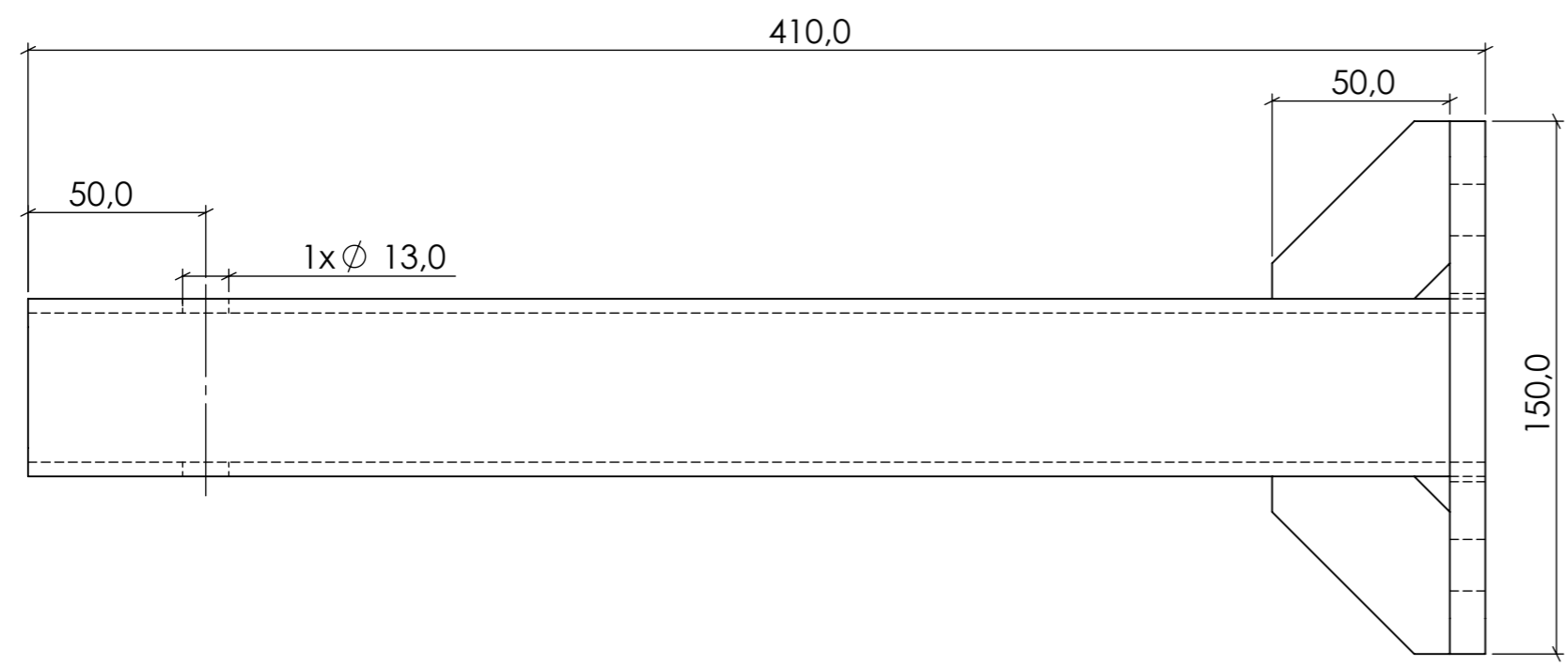
EN 1090-1:2009,+A1:2011, EXC2/EXC3

Pav. padengimas / Surface treatment	Cinkas +	RAL 7016	Kiekis 1	vnt.
Padengimo storis / Coating thickness				

	Pavardė, parašas / Last name, signature	Data / Date	Projektas / Project	Medžiaga / Material	Mastelis / Scale	Revizija
Inžinierius / Engineer	Ramūnas	2020-06-19		S235	1:50	
Brėž. Patikra / Drawing check			Pav. / Part code: www.metalworks.lt			
Pjovejas / Cutter			P668			
Gręžėjas / driller						
Suvirintojas / welder			COSMOS CONSTRUCTION			
Kokybės patikra / quality insp.						
			Lapo nr. / Sheet	Lapo sk. / Total sheet		
			1	7		

G:\Shared drives\CC\P668, Tavo namas, Kopecias\2. Production Drawings\Production drawings\

Nr. (Item No.)	Pavadinimas (Part Number)	Ilgis (Length)	Vnt. (QTY.)
1	Kvadr. vamzdis 50,0x50,0x4,0 DIN 59410	410	1
2	P668_PL1		1
3	P668_PL2		2

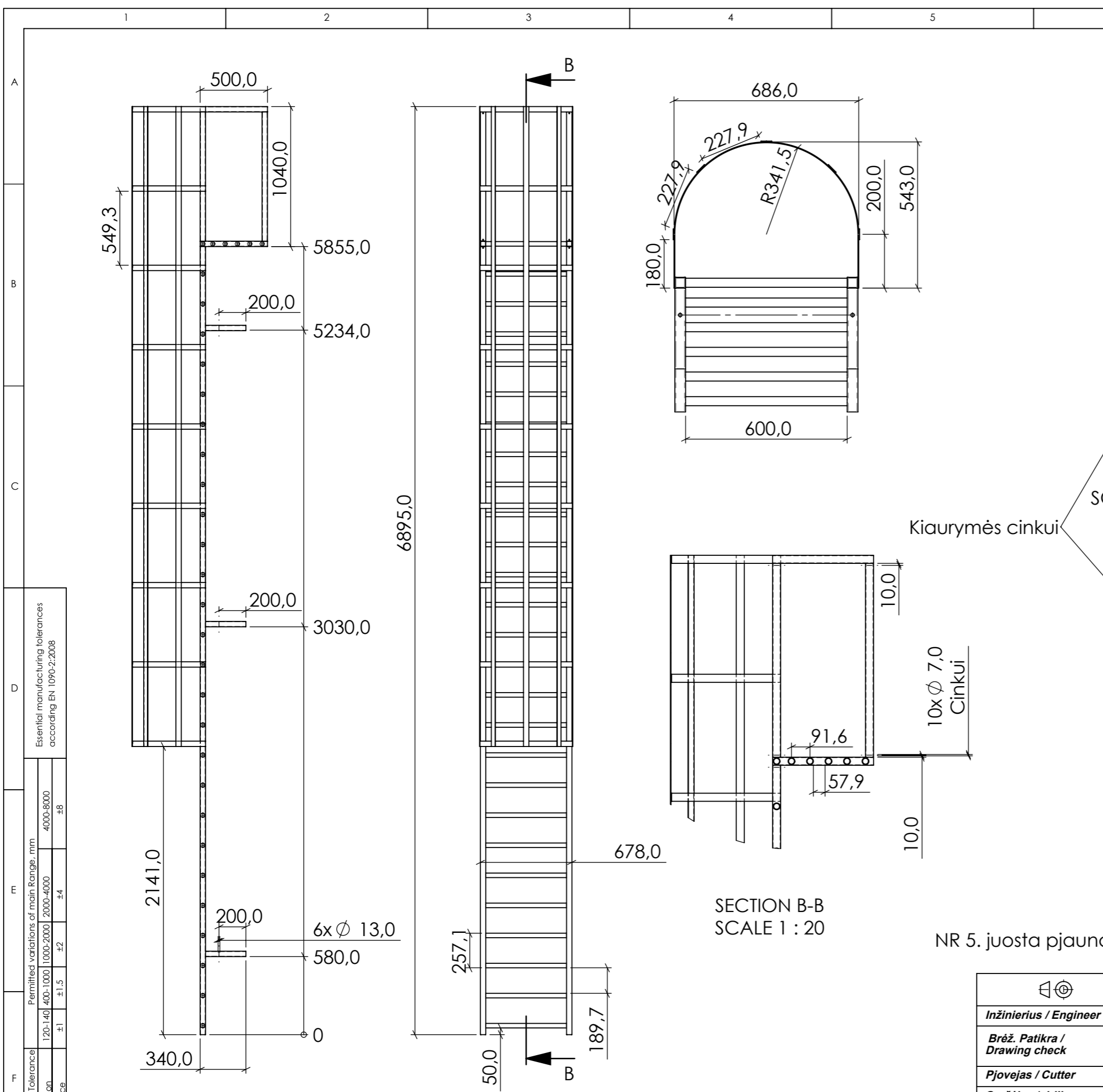


Essential manufacturing tolerances according EN 1090-2:2008	
Class of Tolerance	Permitted variations of main Range, mm
Dimension	120-140
Tolerance	±1
	400-1000
	±1,5
	1000-2000
	±2
	2000-4000
	±4
	4000-8000
	±8

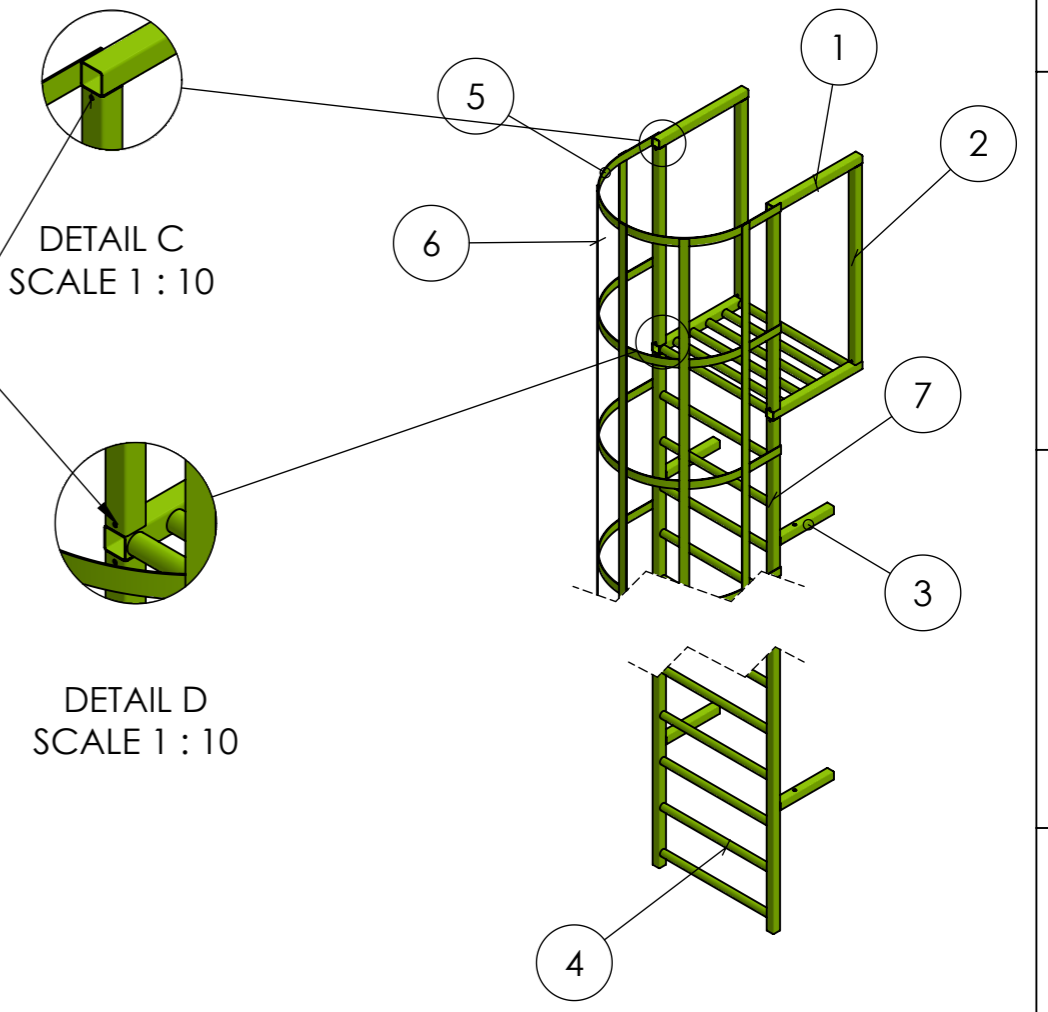
EN 1090-1:2009,+A1:2011, EXC2/EXC3

Pav. padengimas / Surface treatment	Cinkas + RAL 7016	Kiekis QTY.	2	vnt. pcs.	
Padengimo storis / Coating thickness					

Inžinierius / Engineer	Pavardė, parašas / Last name, signature	Data / Date	Projektas / Project	Medžiaga / Material	Mastelis / Scale	Revizija
	Ramūnas	2020-06-19		S235	1:50	
Brėž. Patikra / Drawing check			Pav. / Part code: www.metalworks.lt			
Pjovejas / Cutter			P668_P2			
Grėžėjas / driller						
Suvirintojas / welder			COSMOS CONSTRUCTION		Lapo nr. / Sheet	Lapo sk. / Total sheet
Kokybės patikra / quality insp.					2	7



Nr. (Item No.)	Pavadinimas (Part Number)	Ilgis (Length)	Vnt. (QTY.)
1	Kvadr. vamzdis 40,0x40,0x2,0 DIN 59410	500	4
2	Kvadr. vamzdis 40,0x40,0x2,0 DIN 59410	960	4
3	Kvadr. vamzdis 40,0x40,0x2,0 DIN 59410	300	6
4	Vamzdis 33,7x2,6 DIN 2448	600	32
5	Juosta 40,0x3,0 DIN 1017	1873	9
6	Juosta 40,0x3,0 DIN 1017	4754	5
7	Kvadr. vamzdis 40,0x40,0x2,0 DIN 59410	5855	2



NR 5. juosta pjaunama ilgesnė valcavimui. Galai po valcavimo nupjaunami

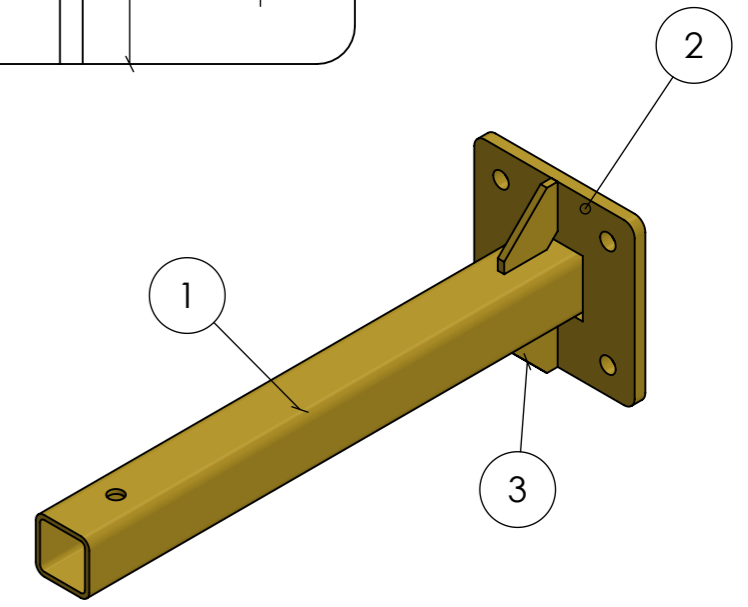
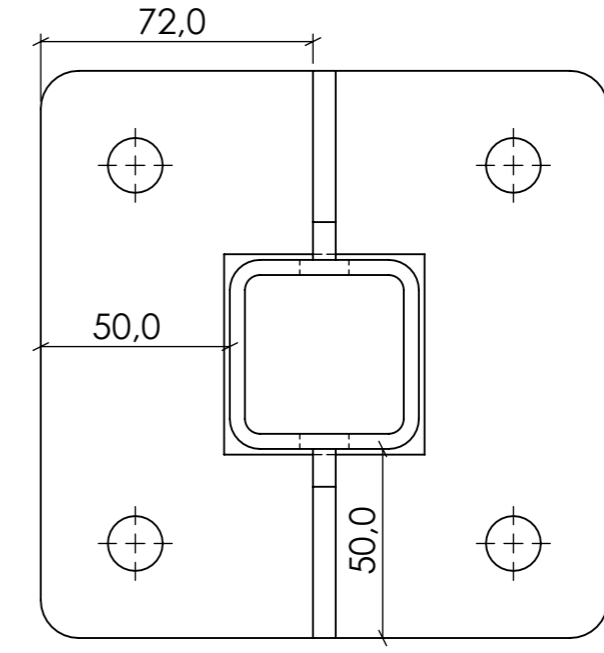
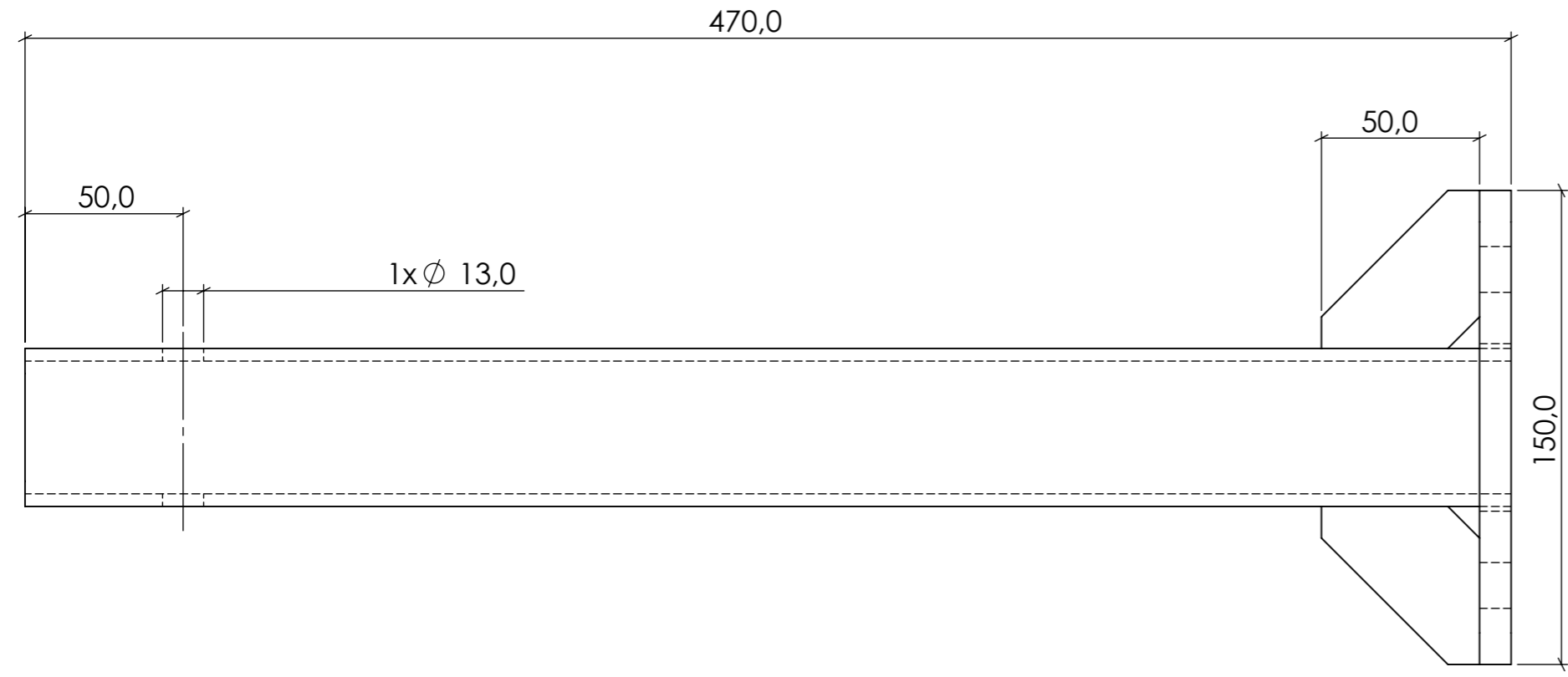
Essential manufacturing tolerances according EN 1090-2:2008	
Dimension	Tolerance
120-140	±1
140-1000	±1.5
1000-2000	±2
2000-4000	±4
4000-8000	±8

Pav. padengimas / Surface treatment	Cinkas + RAL 7016	Kiekis QTY.	1	vnt. pcs.	
Padengimo storis / Coating thickness					

Inžinierius / Engineer	Pavardė, parašas / Last name, signature	Data / Date	Projektas / Project	Medžiaga / Material	Mastelis / Scale	Revizija
	Ramūnas	2020-06-19		S235	1:50	
Brėž. Patikra / Drawing check			Pav. / Part code: www.metalworks.lt			
Pjovejas / Cutter			P668_P3			
Gręžėjas / driller						
Suvirintojas / welder			COSMOS CONSTRUCTION			
Kokybės patikra / quality insp.						
			Lapo nr. / Sheet	3	Lapo sk. / Total sheet	7

EN 1090-1:2009,+A1:2011, EXC2/EXC3

Nr. (Item No.)	Pavadinimas (Part Number)	Ilgis (Length)	Vnt. (QTY.)
1	Kvadr. vamzdis 50,0x50,0x4,0 DIN 59410	470	1
2	P668_PL1		1
3	P668_PL2		2



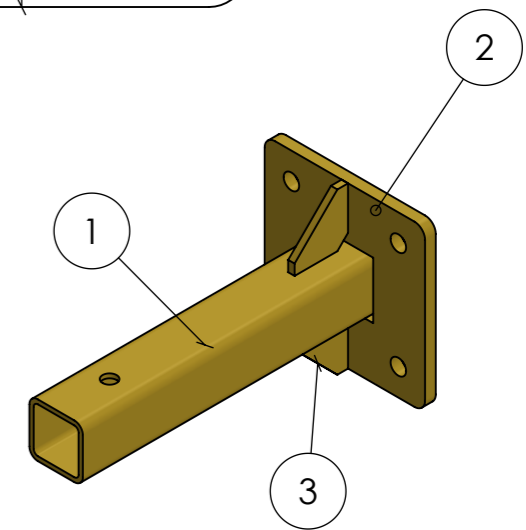
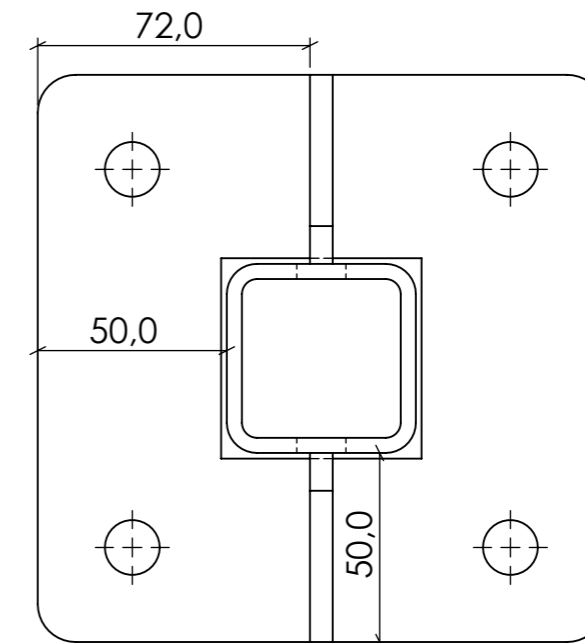
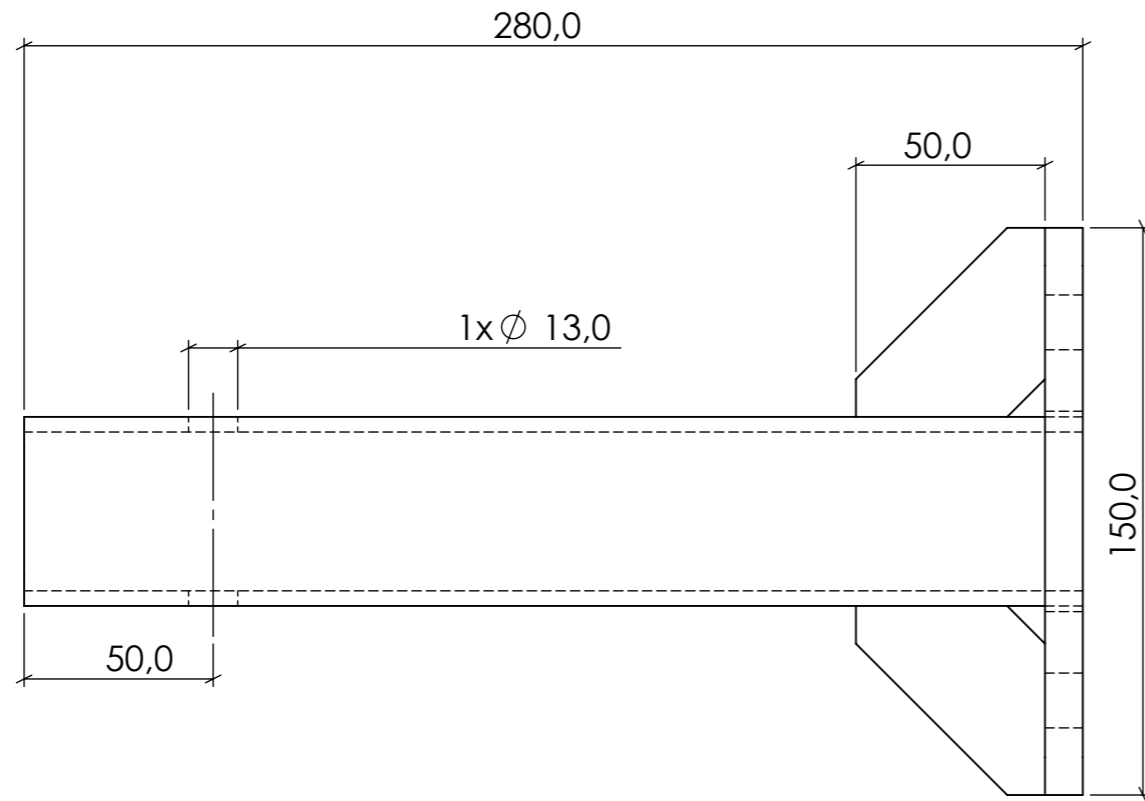
Essential manufacturing tolerances according EN 1090-2:2008	
Class of Tolerance	Permitted variations of main Range, mm
Dimension	120-140 ±1
Tolerance	400-1000 ±1,5
	1000-2000 ±2
	2000-4000 ±4
	4000-8000 ±8

Inžinierius / Engineer	Pavardė, parašas / Last name, signature	Data / Date	Projektas / Project	Medžiaga / Material	Mastelis / Scale	Revizija
	Ramūnas	2020-06-19		S235	1:50	
Brėž. Patikra / Drawing check			Pav. / Part code: www.metalworks.lt			
Pjovejas / Cutter			P668_P4			
Grėžėjas / driller						
Suvirintojas / welder			COSMOS CONSTRUCTION	Lapo nr. / Sheet	Lapo sk. / Total sheet	
Kokybės patikra / quality insp.				4	7	

Pav. padengimas / Surface treatment	Cinkas + RAL 7016	Kiekis	1	vnt.	
Padengimo storis / Coating thickness		QTY.		pcs.	

EN 1090-1:2009,+A1:2011, EXC2/EXC3

Nr. (Item No.)	Pavadinimas (Part Number)	Ilgis (Length)	Vnt. (QTY.)
1	Kvadr. vamzdis 50,0x50,0x4,0 DIN 59410	280	1
2	P668_PL1		1
3	P668_PL2		2



Essential manufacturing tolerances according EN 1090-2:2008

Class of Tolerance	Dimension	Tolerance
F	120-140	±1
	400-1000	±1,5
F	1000-2000	±2
	2000-4000	±4
F	4000-8000	±8

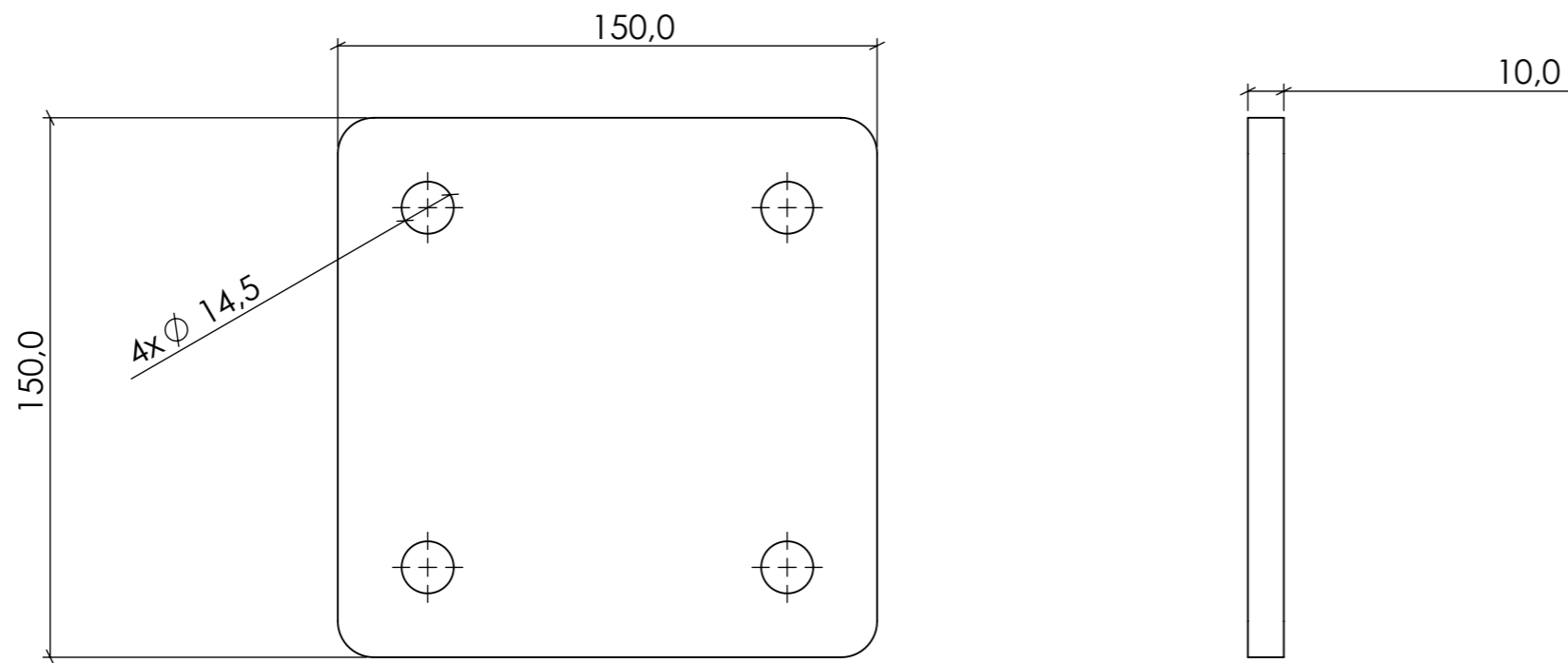
EN 1090-1:2009,+A1:2011, EXC2/EXC3

Pav. padengimas / Surface treatment	Cinkas + RAL 7016	Kiekis 3	vnt.
Padengimo storis / Coating thickness		QTY.	pcs.

Inžinierius / Engineer	Pavardė, parašas / Last name, signature	Data / Date	Projektas / Project	Medžiaga / Material	Mastelis / Scale	Revizija
	Ramūnas	2020-06-19		S235	1:50	
Brėž. Patikra / Drawing check			Pav. / Part code: www.metalworks.lt			
Pjovejas / Cutter			P668_P6			
Grėžėjas / driller						
Suvirintojas / welder			COSMOS CONSTRUCTION	Lapo nr. / Sheet	Lapy sk. / Total sheet	
Kokybės patikra / quality insp.				5	7	

G:\Shared drives\CC\P668, Tavo namas, Kopecias\2. Production Drawings\Production drawings\

Nr. (Item No.)	Pavadinimas (Part Number)	Ilgis (Length)	Vnt. (QTY.)
1	P688_PL3		1



Essential manufacturing tolerances according EN 1090-2:2008

Class of Tolerance	Dimension	Tolerance
F	120-140	±1
F	400-1000	±1,5
F	1000-2000	±2
F	2000-4000	±4
F	4000-8000	±8

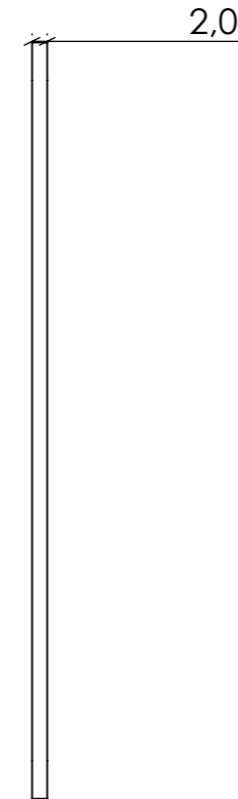
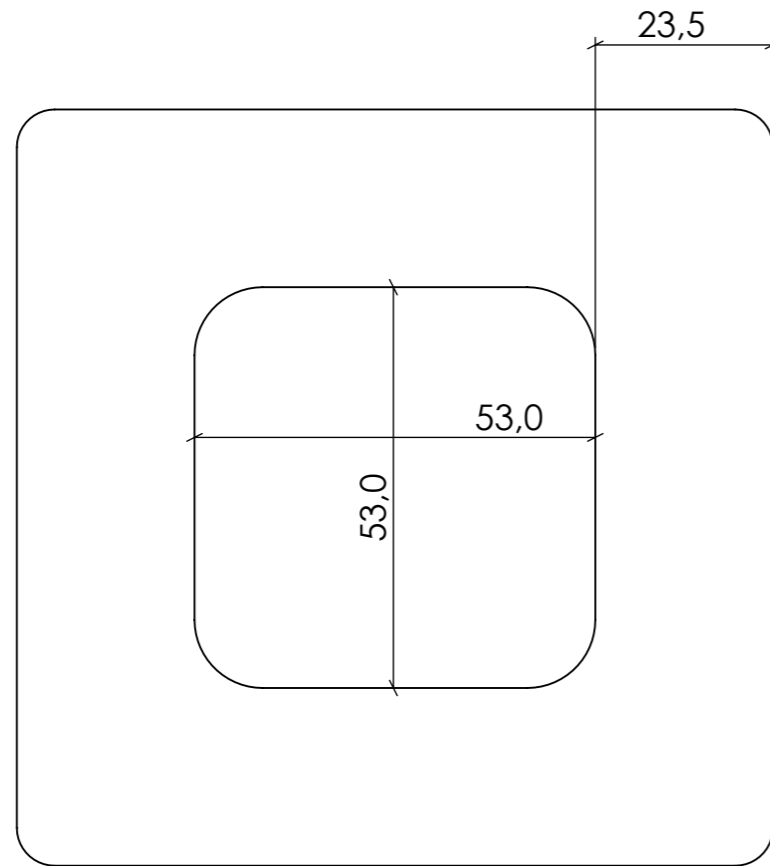
EN 1090-1:2009,+A1:2011, EXC2/EXC3

Pav. padengimas / Surface treatment	Cinkas + RAL 7016	Kiekis QTY.	1	vnt. pcs.
Padengimo storis / Coating thickness				

Inžinierius / Engineer	Pavardė, parašas / Last name, signature	Data / Date	Projektas / Project	Medžiaga / Material	Mastelis / Scale	Revizija
	Ramūnas	2020-06-19		S235	1:50	
Brėž. Patikra / Drawing check			Pav. / Part code: www.metalworks.lt			
Pjovejas / Cutter			P668_P7			
Grėžėjas / driller						
Suvirintojas / welder						
Kokybės patikra / quality insp.						
			Lapo nr. / Sheet	6	Lapo sk. / Total sheet	7

G:\Shared drives\CC\P668, Tavo namas, Kopecias\2. Production Drawings\Production drawings\

Nr. (Item No.)	Pavadinimas (Part Number)	Ilgis (Length)	Kampas1 (Angle1)	Kampas2 (Angle2)	Vnt. (QTY.)
1	P668_PL4				1



Essential manufacturing tolerances according EN 1090-2:2008

Class of Tolerance	Dimension	Tolerance
F	120-140	±1
F	400-1000	±1,5
F	1000-2000	±2
F	2000-4000	±4
F	4000-8000	±8

EN 1090-1:2009,+A1:2011, EXC2/EXC3

Pav. padengimas / Surface treatment	Cinkas + RAL 7016
Padengimo storis / Coating thickness	

Kiekis 6 vnt.
QTY. pcs.

Inžinierius / Engineer	Pavardė, parašas / Last name, signature	Data / Date	Projektas / Project	Medžiaga / Material	Mastelis / Scale	Revizija
	Ramūnas	2020-06-19		S235	1:50	
Brėž. Patikra / Drawing check			Pav. / Part code: www.metalworks.lt			
Pjovejas / Cutter			P668_P8			
Grėžėjas / driller						
Suvirintojas / welder			COSMOS CONSTRUCTION			
Kokybės patikra / quality insp.						
			Lapo nr. / Sheet	Lapo sk. / Total sheet		
			7	7		