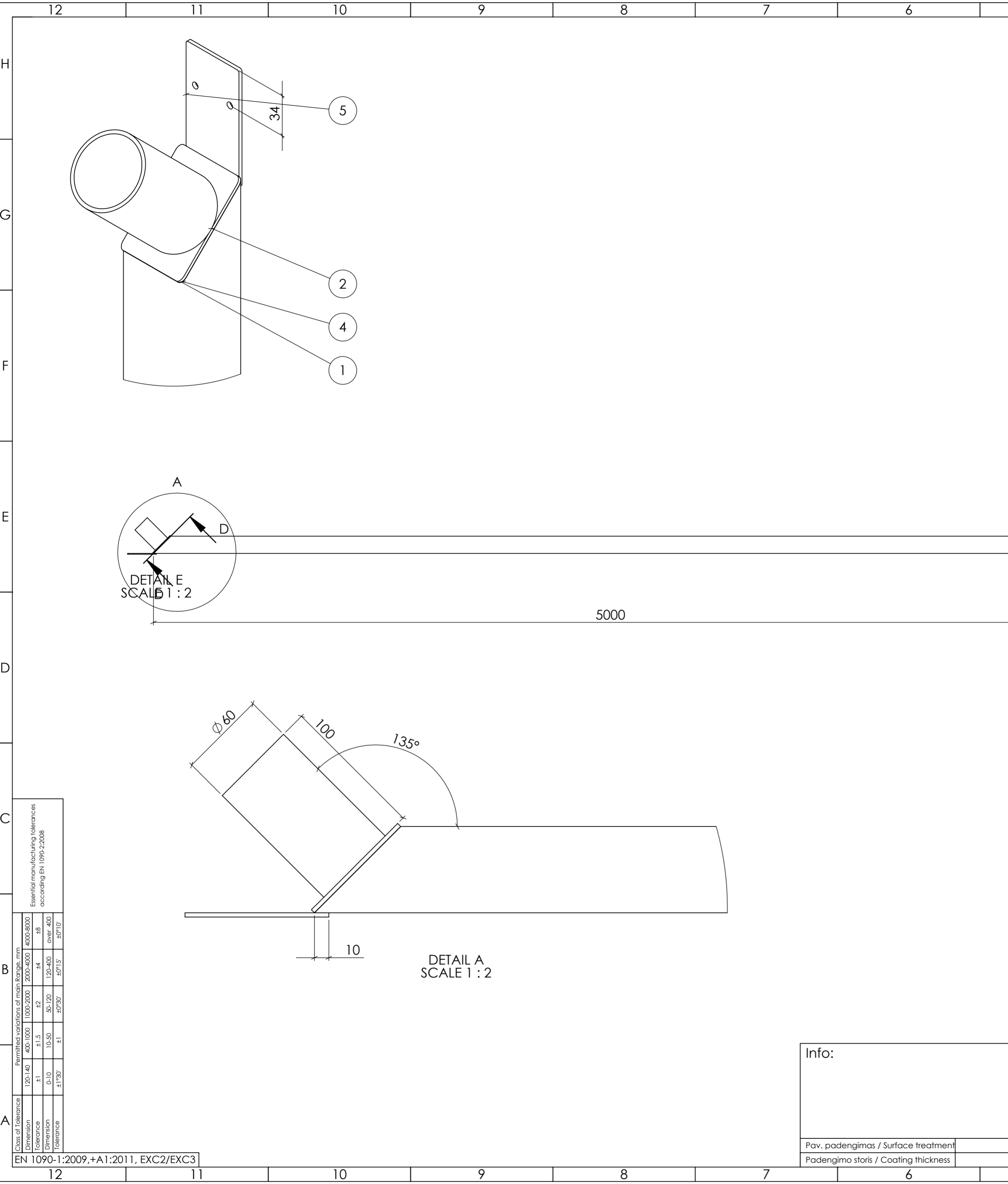


Pavadinimas (Part Number)	Apibūdinimas (Description)	Svoris, kg. (Weight)	Medžiaga. (Material)	Paviršiaus padengimas. (Surface treatment)	Spalvos kodas (Color code)	Vnt. (QTY.)
V0234_P1		18.7	1.0570 (S355J2G3)		gruntavimas +RAL7024	11
V0234_P2		0.1	1.0570 (S355J2G3)		Gruntavimas + RAL 7024	22
V0234_P3		2.9	Material <not specified>			11

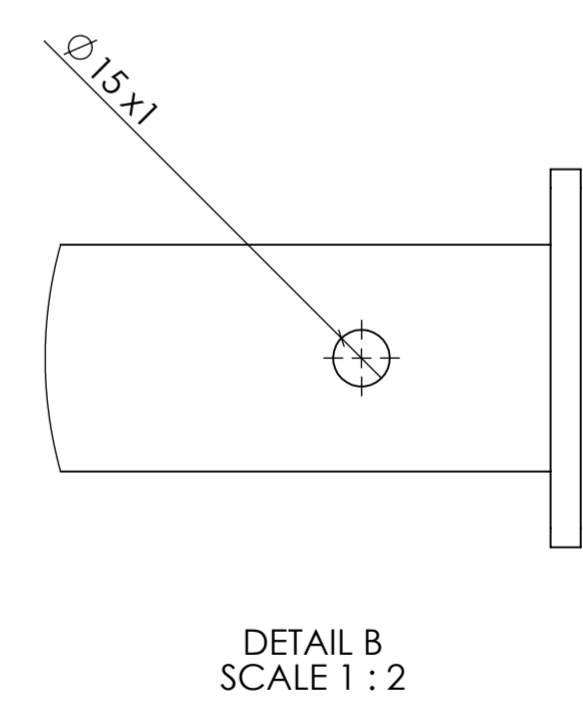
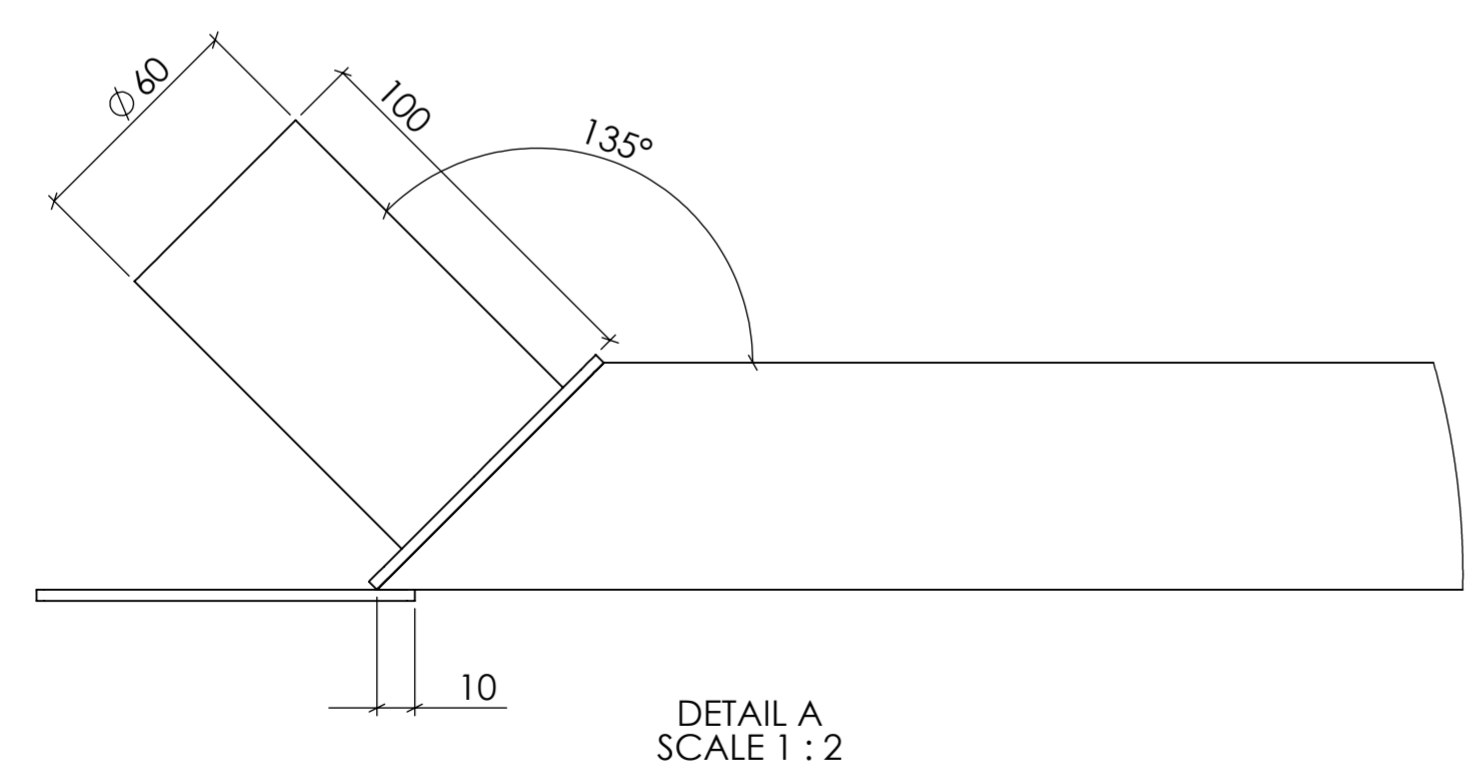
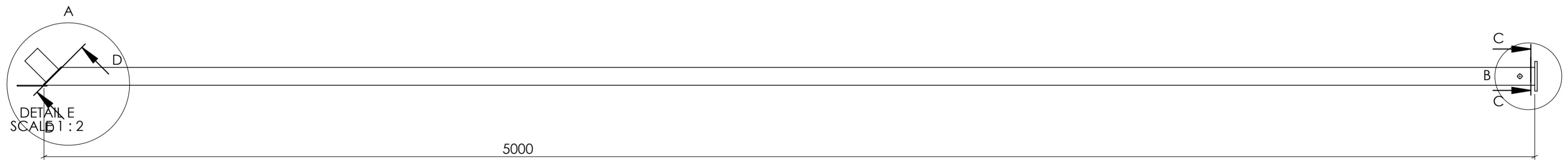
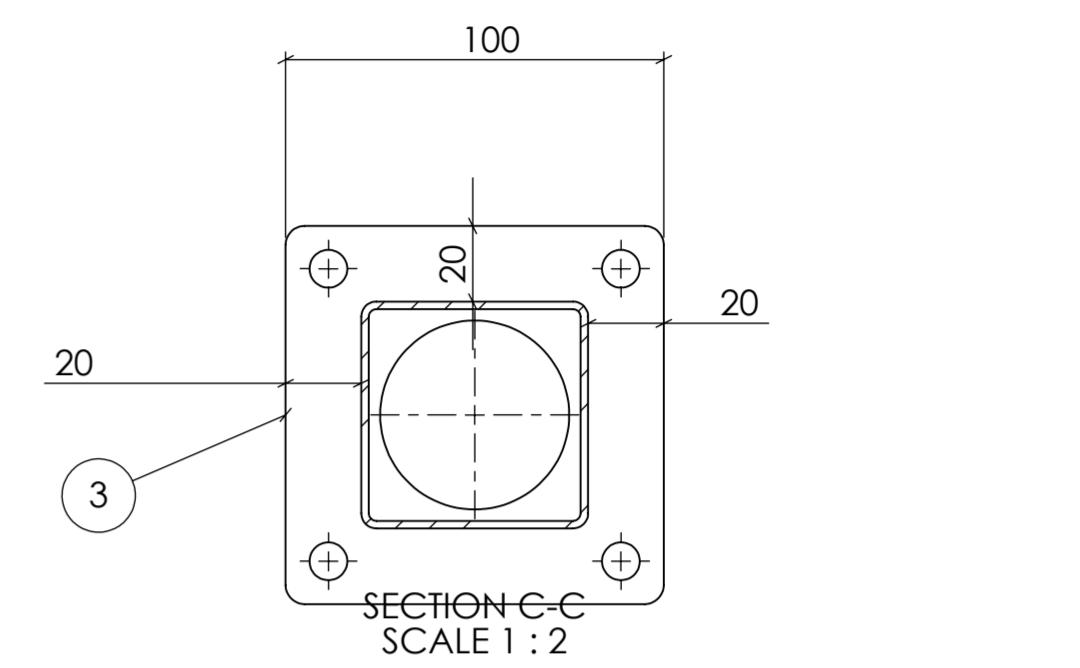
Permitted variations of main Range, mm			
120-140	400-1000	1000-2000	2000-4000
+1	+1.5	+2	+4
0-10	10-50	50-120	120-400
+1/30	+1	+0/30	+0/15
			over 400 +0/10

EN 1090-1:2009,+A1:2011, EXC2/EXC3

Info:			Pavardė, parašas / Last name, signature	Data / Date	Projektas / Project	Medžiaga / Material	Mastelis / Scale	Revizija / Revision
		Inžinierius / Engineer		05/10/2022			1:50	
		Brėž. Patikra / Drawing check	Pav. / Part code:					
		Matmenų nuokrypiai / Dimensional deviations:	V0234					
Pav. padengimas / Surface treatment	RAL	Kiekis	vnt.	Failo pavadinimas / File name	_V0234			
Padengimo storis / Coating thickness				Kokybės patikra / Quality insp.	COSMOS CONSTRUCTION			
					Formatas / Sheet size	Lap nr / Sheet	Lapų sk. / Total sheet	
					A2	1	3	



Nr. (Item No.)	Pavadinimas (Part Number)	Ilgis (Length)	Kampas1 (Angle1)	Kampas2 (Angle2)	Vnt. (QTY.)
1	Kvadr. vamzdis 60x60x2 DIN 59410	5000	45°	0°	1
2	Vamzdis 60.3x2.9 DIN 2448	100	0°	0°	1
3	V0234_PL1				1
4	V0234_PL2				1
5	V0234_PL3				1



Class of Tolerance	Permitted variations of main Range, mm
120-140	±1.5
400-1000	±2
1000-2000	±3
2000-4000	±4
4000-8000	±6
over 400	±0.10
over 100	±0.15
over 50	±0.20
over 20	±0.30
over 10	±0.50

EN 1090-1:2009, +A1:2011, EXC2/EXC3

Info:			Pavardė, parašas / Last name, signature	Data / Date	Projektas / Project	Medžiaga / Material	Mastelis / Scale	Revizija / Revision
		Inžinierius / Engineer		05/10/2022		1,0570 (S355J2G3)	1:50	
		Brėž. Patikra / Drawing check			Pav. / Part code: V0234_P1			
		Matmenų nuokrypiai / Dimensional deviations:	ISO 2768-mK (C)					
Pav. padengimas / Surface treatment	RAL gruntavimas / RAL7024	vnt.	Failo pavadinimas / File name	_V0234		COSMOS CONSTRUCTION		
Padengimo storis / Coating thickness		11 vnt	Kokybės patikra / Quality insp.			Formatas / Sheet size	Lapų sk. / Sheet	Lapų sk. / Total sheet
						A2	2	3

12 11 10 9 8 7 6 5 4 3 2 1

H

G

F

E

D

C

B

A

H

G

F

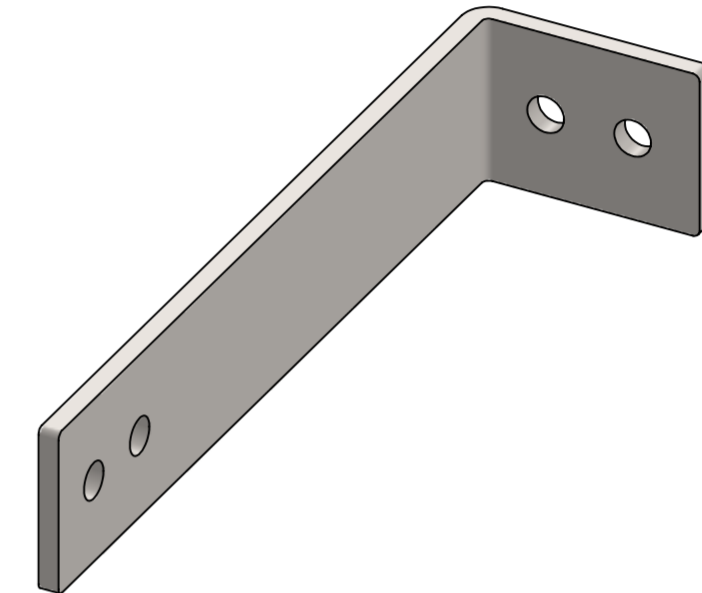
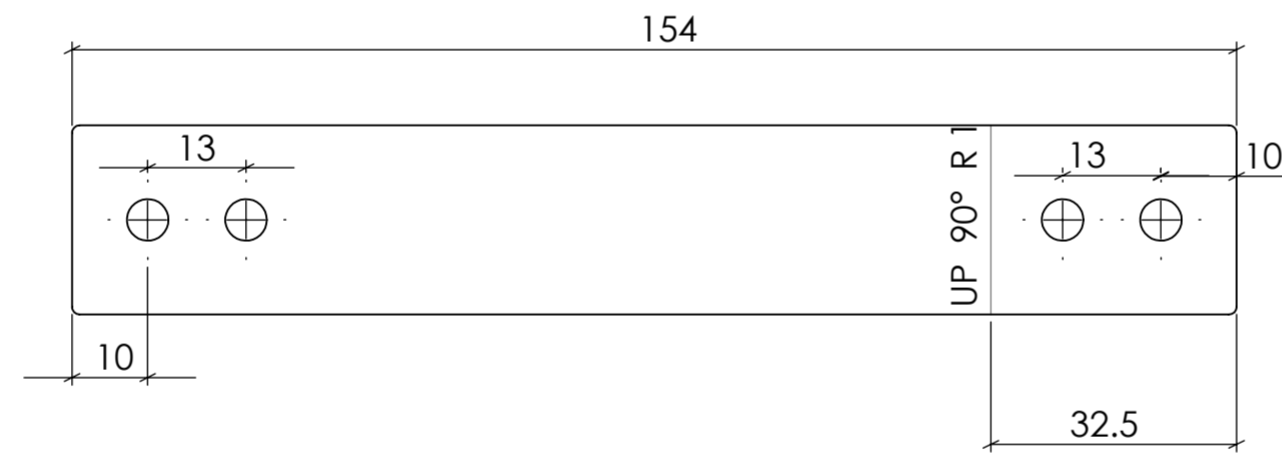
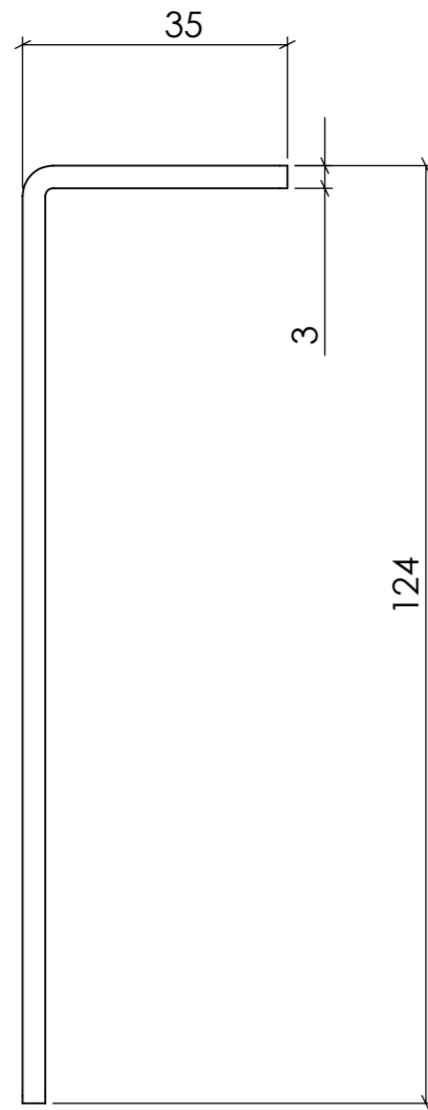
E

D

C

B

A



Class of Tolerance		Permitted variations of main ranges, mm			
Dimension	+1	0-10	+1.5	+2	+4
Tolerance	±1.30	±1	±0.50	±0.30	±0.15
Dimension	+1	10-50	±1.5	±2	±4
Tolerance	±1.30	±1	±0.50	±0.30	±0.15
Dimension	+1	50-120	±1.5	±2	±4
Tolerance	±1.30	±1	±0.50	±0.30	±0.15
Dimension	+1	120-400	±1.5	±2	±4
Tolerance	±1.30	±1	±0.50	±0.30	±0.15
Dimension	+1	400-8000	±1.5	±2	±4
Tolerance	±1.30	±1	±0.50	±0.30	±0.15

EN 1090-1:2009, +A1:2011, EXC2/EXC3

Info:				Pavardė, parašas / Last name, signature _____		Data / Date 05/10/2022		Projektas / Project _____		Medžiaga / Material 1,0570 (S355J2G3)		Mastelis / Scale 1:1		Revizija / Revision _____	
		22 vnt.		Brėž. Patikra / Drawing check _____				Pav. / Part code:		V0234_P2					
Pav. padengimas / Surface treatment RAL Gruntavimas		RAL 7024 vnt.		Matmenų nuokrypiai / Dimensional deviations: ISO 2768-mK (C)		Failo pavadinimas / File name _V0234				Formatas / Sheet size A2		Lapų sk. / Sheet 3		Lapų sk. / Total sheet 3	
Padengimo storis / Coating thickness				Kokybės patikra / Quality insp.											