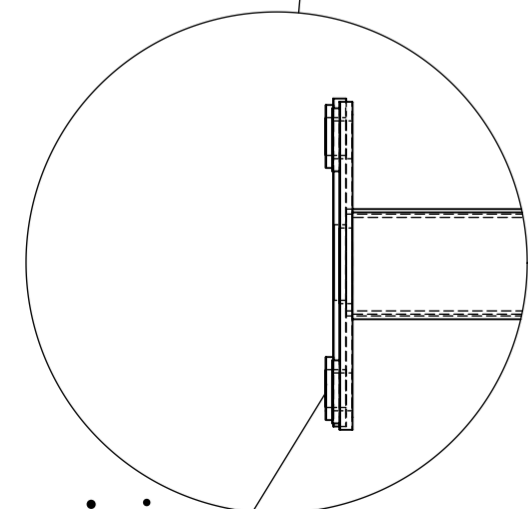
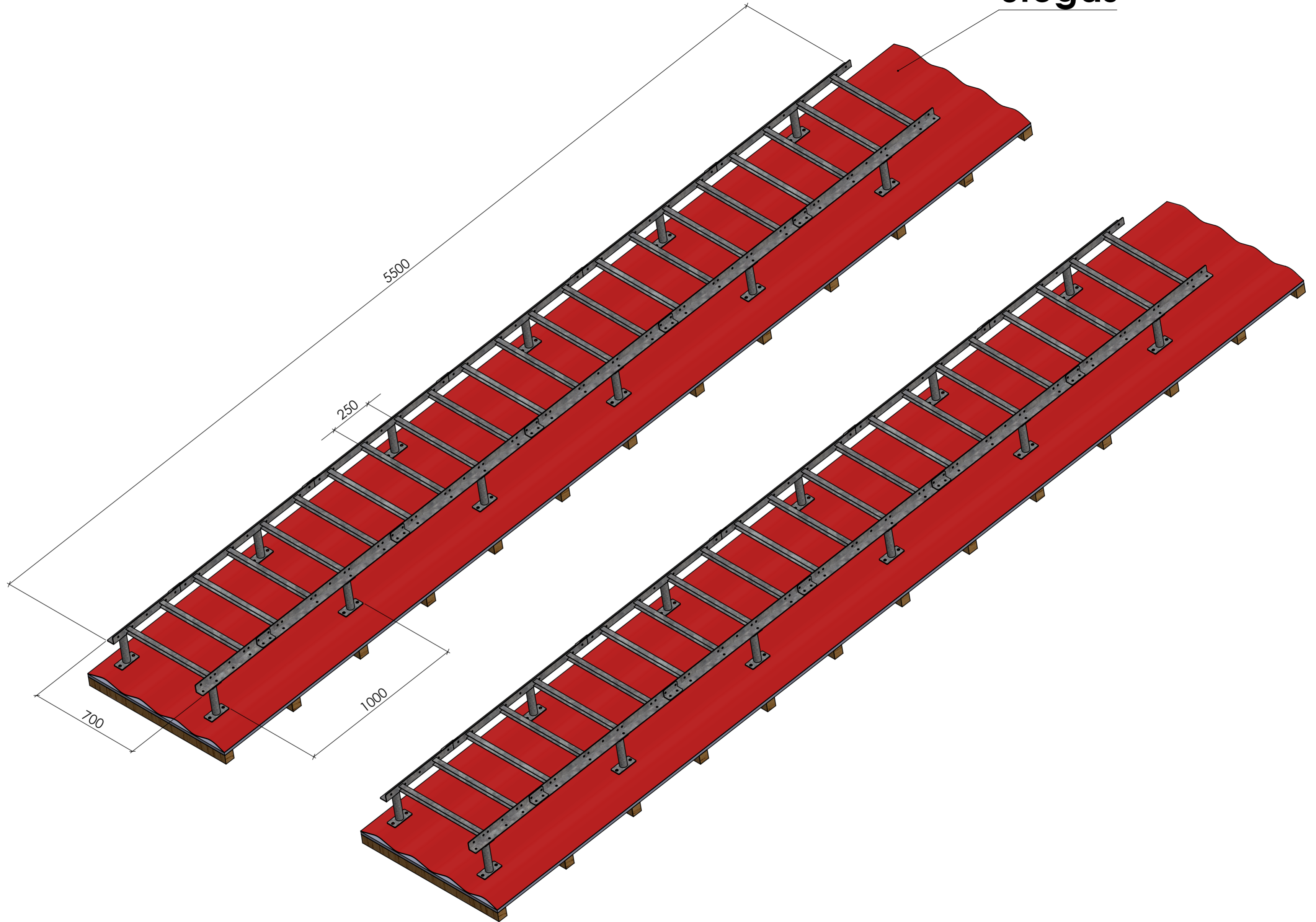
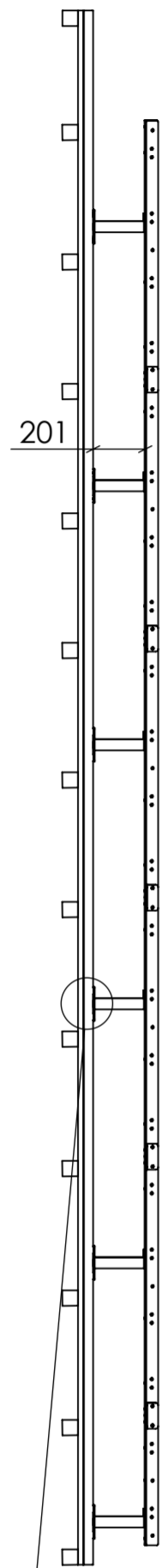


A325 - Cinkuotos - Kopecios - no installation - Verslo - Vilnius

Stogas



Tarpinės
Ø15

DETAIL A
SCALE 1:3

Class of Tolerance	Permitted variations of main Range, mm
±1	0-10
+1	10-50
+2	50-120
+4	120-400
+8	400-800
+15	over 400

EN 1090-1:2009,+A1:2011, EXC2/EXC3

Info:			Pavardė, parašas / Last name, signature	Data / Date	Projektas / Project	Medžiaga / Material	Mastelis / Scale	Revizija / Revision
Stogo kopėčios - 2 vnt.		Inžinierius / Engineer	Rytis S.	2024-12-04	A325	S235	1:50	
		Brėž. Patikra / Drawing check	Pr.vad.Aistis P.		Pav. / Part code:			
		Matmenų nuokrypiai / Dimensional deviations:	ISO 2768-mK (C)		A325_CO_02			
Pav. padengimas / Surface treatment	Cinkavimas + dažymas RAL 7016	Kiekis vnt.	Failo pavadinimas / File name	A325_CO_02				
Padengimo storis / Coating thickness			Kokybės patikra / Quality insp.		Formatas / Sheet size	Lapų sk. / Sheet	Lapų sk. / Total sheet	
					A2	1	1	