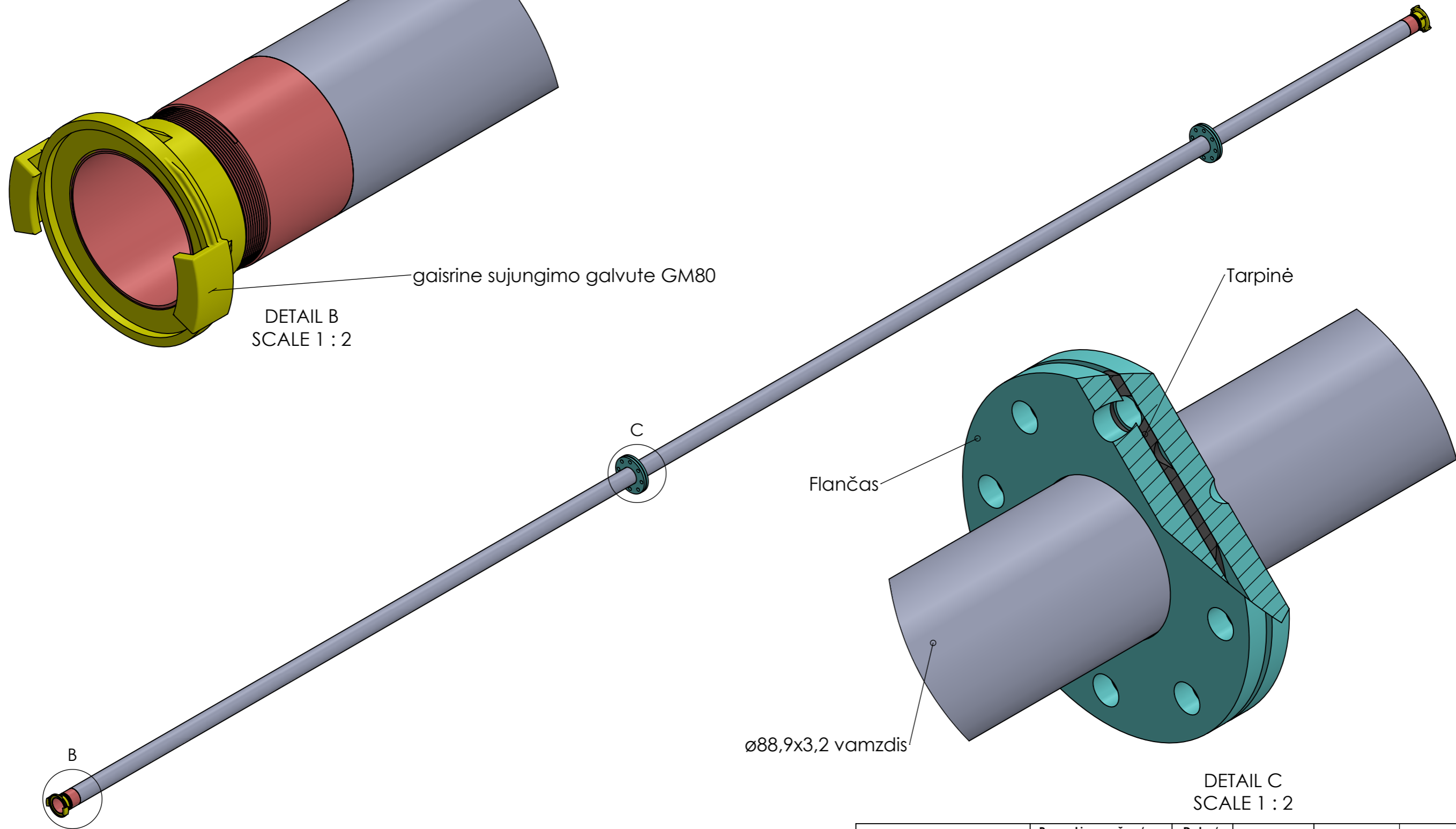


DETAIL B
SCALE 1 : 2



Flančas

Tarpinė

ø88,9x3,2 vamzdis

DETAIL C
SCALE 1 : 2

Essential manufacturing tolerances according EN 1090-2:2008

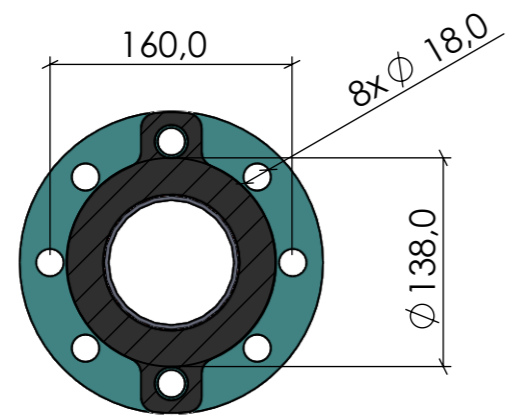
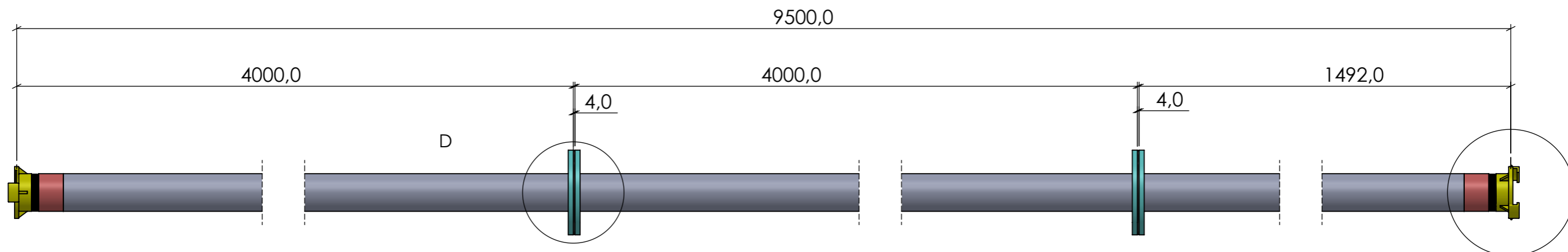
Class of Tolerance	Dimension	Tolerance
F	120-140	±1
	400-1000	±1,5
E	1000-2000	±2
	2000-4000	±4
D	4000-8000	±8
	8000-16000	±16

EN 1090-1:2009,+A1:2011, EXC2/EXC3

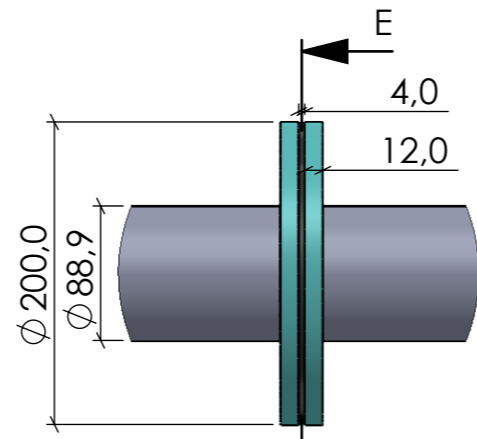
Pav. padengimas / Surface treatment	Cinkas
Padengimo storis / Coating thickness	

Kiekis 3 vnt.

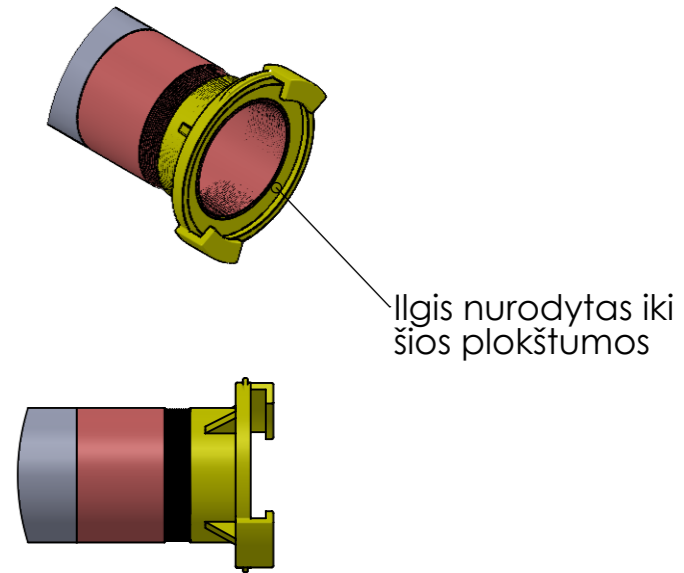
Inžinierius / Engineer	Pavardė, parašas / Last name, signature	Data / Date	Projektas / Project	Medžiaga / Material	Mastelis / Scale	Revizija / Revision
	Ramūnas	2021-01-27		S235	1:100	
Brėž. patikra / Drawing check			Pav. / Part code: www.metalworks.lt			
Matmenų nuokrypiai / Dimensional deviations:	ISO 2768-mK (V)		P806			
Failo pavadinimas / File name	_P806_v1		COSMOS CONSTRUCTION		Lapo nr. / Sheet	Lapo sk. / Total sheet
Kokybės patikra / Quality insp.					1	2



SECTION E-E
SCALE 1 : 5



DETAIL D-E
SCALE 1 : 5



DETAIL F
SCALE 1 : 5

Class of Tolerance	Dimension	120-140	400-1000	1000-2000	2000-4000	4000-8000
	Tolerance	±1	±1,5	±2	±4	±8

EN 1090-1:2009,+A1:2011, EXC2/EXC3

Pav. padengimas / Surface treatment	Cinkas	Kiekis	3	vnt.
Padengimo storis / Coating thickness				

Inžinierius / Engineer	Pavardė, parašas / Last name, signature	Data / Date	Projektas / Project	Medžiaga / Material	Mastelis / Scale	Revizija / Revision
	Ramūnas	2021-01-27		S235	1:100	
Brėž. Patikra / Drawing check			Pav. / Part code: www.metalworks.lt			
Matmenų nuokrypiai / Dimensional deviations:	ISO 2768-mK (V)		P806(2)			
Failo pavadinimas / File name	_P806_v1		COSMOS CONSTRUCTION		Lapo nr. / Sheet	Lapo sk. / Total sheet
Kokybės patikra / Quality insp.					2	2